

Vrsta načrta:

3/5 Načrt PHO na odseku Zvezek 5_APO-04

Investitor:



REPUBLIKA SLOVENIJA
 Ministrstvo za infrastrukturo
 Direkcija RS za infrastrukturo
 Tržaška cesta 19, 1000 Ljubljana

Projekt/Objekt:

Nadgradnja medpostajnega odseka
 Ljubljana - Brezovica

Vrsta projektne dokumentacije:

IZVEDBENI NAČRT

Za gradnjo:

Vzdrževalna dela v javno korist

Projektant:

PNZ svetovanje projektiranje d.o.o.
 Vojkova cesta 65, 1000 Ljubljana

Številka načrta:

18_758/PHO

Številka projekta:

3685

Kraj in datum:

Ljubljana, julij 2019

Dopolnjeno po reviziji:

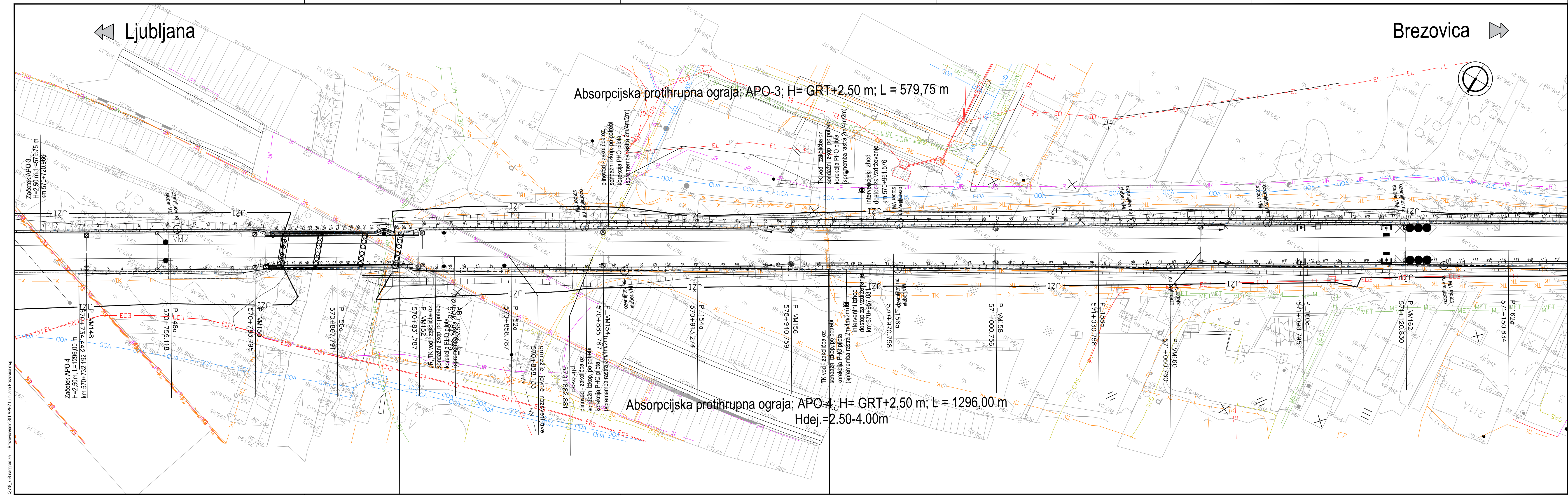
Ljubljana, november 2019

3/5.6.1.4 - ZVEZEK 5		
APO-04	Absorpcijska protihrupna ograja APO-04	
GS.04.1-3	GRADBENA SITUACIJA APO-04 (List 1-3)	1:500
KP.04	KARAKTERISTIČNI PREČNI PREREZI APO-04	1:50
PP.04.1-6	PREČNI PREREZI APO-04 (List 1-6)	1:100
VP.04.1-8	VZDOLŽNI PROFIL APO-04 (list 1-8)	1:100/100

ZG50	0098	007.2111	S.1	
-------------	-------------	-----------------	------------	--

← Ljubljana


Brezovica →



Absorpcijska protihrupna ograja, APO-3; H= GRT+2.50 m; L = 579,75 m

Absorpcijska protihrupna ograja, APO-4; H= GRT+2,50 m; L = 1296,00 m
Hdej.=2.50-4.00m

november 2019
Datum: Dopolnjeno po reviziji
Opis spremembe: Podpis:

Investitor:  **Republika Slovenija**
Ministrstvo za infrastrukturo
Direkcija RS za infrastrukturo
Tržaška cesta 19, 1000 Ljubljana
tel.: 01 478 80 02, fax: 01 478 81 23

Projektant:  **sz - projektivno podjetje ljubljana, d.d.**
projekiranje, inženiring, svetovanje
Ukmarjeva ulica 6, SI - 1000 Ljubljana
tel.: 01 300 76 00, fax.: 01 300 76 36

Podizvajalec: **PNZ svetovanje projektiranje d.o.o.**
Vojkova cesta 65, SI - 1000 Ljubljana
tel.: 01 589 65 00, fax.: 01 568 33 39

Projekt: **Nadgradnja medpostajnega odseka Ljubljana - Brezovica**

Objekt: **Odsek Ljubljana - Brezovica** id. št.: Ime:

Načrt: **Načrt PHO na odseku: - APO 4** Odg. vodja projekta: G-2753 Boris Brilly univ.dipl.inž.gradb.
Odg. projektant: G-3346 Igor Trdin, univ.dipl.inž.gradb.
Izdal: G-4047 Jure Mlakar univ.dipl.inž.gradb.

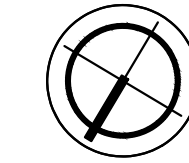
Vrsta načrta: **NAČRT GRADBENIH KONTRUKCIJ**

Risba: GRADBENA SITUACIJA					
Št. proge:	Vrsta projekta:	Merilo:	Datum:	Projekt št.:	Načrt št.:
50	IZN	1:500	julij 2019	3685	18 758/PHO
Št. odseka:	Arhivska številka:	Faza/objekt:	Šifra risbe:	Prostor za črtno kodo:	Int. št.:
ZG50	0098	007.2111.	G.102		3685 3/1
					Risba št.:
					GS.04.1

C118_758 redgrad zel Lj Brezovica\delo\SI1 - APNZ Ljubljana Brezovica.dwg

← Ljubljana

Brezovica →



Absorpcijska protihrupna ograja; APO-3; H= GRT+2,50 m; L = 579,75m

Absorpcijska protihrupna ograja; APO-4; H= GRT+2,50 m; L = 1296,00 m
Hdej.=2.50-4.00m

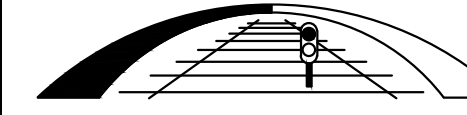
november 2019
Datum: *Dopolnjeno po reviziji*
Opis spremembe:



Republika Slovenija

Republika Slovenija
Ministrstvo za infrastrukturo
Direkcija RS za infrastrukturo
Tržaška cesta 19, 1000 Ljubljana
tel.: 01 478 80 02, fax: 01 478 81 23

Projektant:



sž - projektivno podjetje ljubljana, d.d.
projekiranje, inženiring, svetovanje
Ukmarjeva ulica 6, SI - 1000 Ljubljana
tel.: 01 300 76 00, fax.: 01 300 76 36

Podizvajalec:

PNZ svetovanje projektiranje d.o.o.
Vojkova cesta 65, SI - 1000 Ljubljana
tel.: 01 589 65 00, fax.: 01 568 33 39

Projekt: Nadgradnja medpostajnega odseka Ljubljana - Brezovica

Objekt: Odsek Ljubljana - Brezovica

Načrt: Načrt PHO na odseku - APO 4

id. št.: I me:

G-2753 Boris Brilly univ.dipl.inž.gradb.

G-3346 Igor Trdin, univ.dipl.inž.grad.

G-4047 Jure Mlakar univ.dipl.inž.grad.

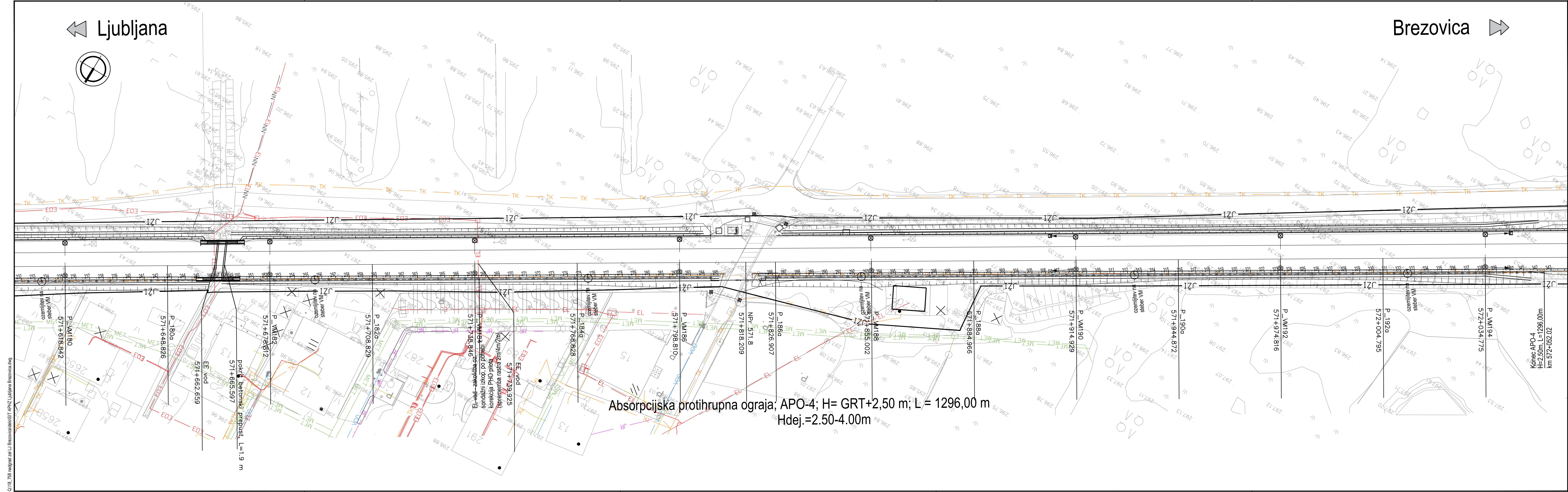
Vrsta načrta: NAČRT GRADBENIH KONTRUKCIJ

Risba: GRADBENA SITUACIJA

Št. proge: 50	Vrsta projekta: IZN	Merilo: 1:500	Datum: julij 2019	Projekt št.: 3685	Načrt št.: 18 758/PHO	Int. št.: 3685 3/1
Št. odseka: ZG50	Arhivska številka: 0098	Faza/objekt: 007.2111.	Šifra risbe: G.102	Prorast za črtno koda:		Risba št.: GS.04.2

← Ljubljana

Brezovica →

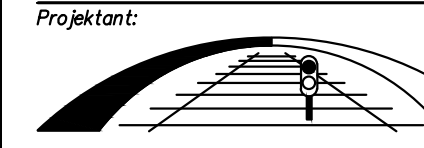


Absorpcijska protihrupna ograja, APO-4; H= GRT+2,50 m, L = 1296,00 m
Hdej.=2.50-4.00m

november 2019
Datum: *Dopolnjeno po reviziji*
Opis spremembe: *Opis spremembe:*



Republika Slovenija
Ministrstvo za infrastrukturo
Direkcija RS za infrastrukturo
Tržaška cesta 19, 1000 Ljubljana
tel.: 01 478 80 02, fax: 01 478 81 23



sz - projektivno podjetje ljubljana, d.d.
projektiranje, inženiring, svetovanje
Ukmarjeva ulica 6, SI - 1000 Ljubljana
tel.: 01 300 76 00, fax.: 01 300 76 36



PNZ svetovanje projektiranje d.o.o.
Vojkova cesta 65, SI - 1000 Ljubljana
tel.: 01 589 65 00, fax.: 01 568 33 39

Projekt: Nadgradnja medpostajnega odseka Ljubljana - Brezovica

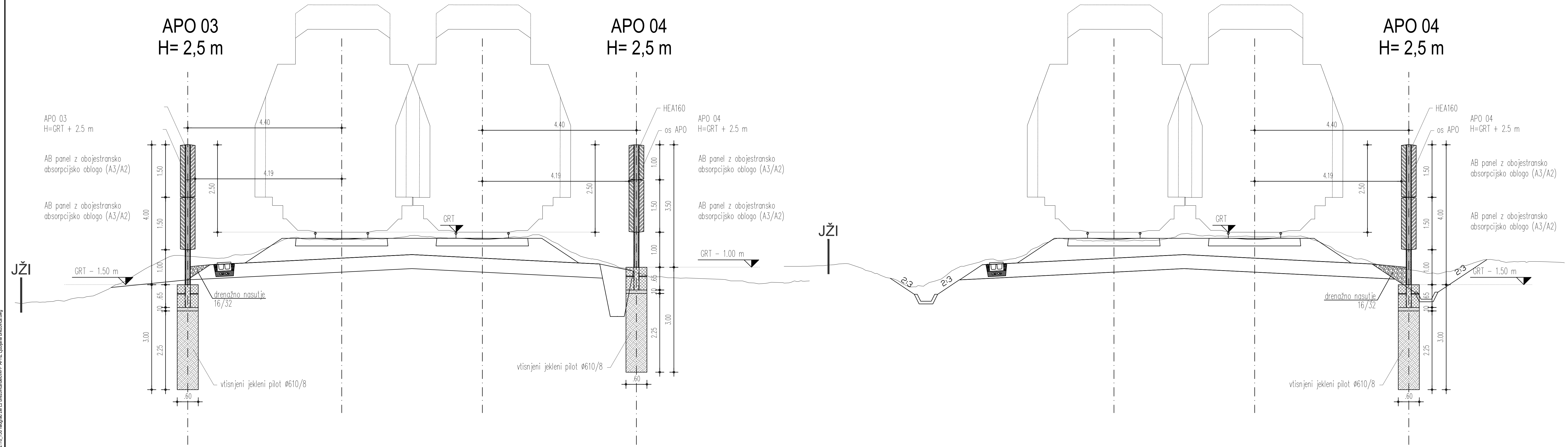
Objekt: Odsek Ljubljana - Brezovica
Načrt: Načrt PHO na odseku: - APO 4

Vrsta načrta: NAČRT GRADBENIH KONTRUKCIJ
Risba: GRADBENA SITUACIJA

Št. proge: 50	Vrsta projekta: IZN	Merilo: 1:500	Datum: julij 2019	Projekt št.: 3685	Načrt št.: 18 758/PHO	Int. št.: 3685 3/1
Št. odseka: ZG50	Arhivska številka: 0098	Faza/objekt: 007.2111.	Šifra risbe: G.102	Prorast za črtno koda:		Risba št.: GS.04.3

C:\18_758\redgrad\del\1\Brezovica\del\01\PHO\IZN\Ljubljana-Brezovica.dwg

C:\18_758\redgrad zel LJ Brezovica\delo\NPR APNZ Ljubljana Brezovica.dwg



November 2019		Dopolnjeno po reviziji		Datum:		Opis spremembe:		Podpis:	
Investitor:		 Republika Slovenija		Republika Slovenija Ministrstvo za infrastrukturo Direkcija RS za infrastrukturo Tržaška cesta 19, 1000 Ljubljana tel.: 01 478 80 02, fax: 01 478 81 23		Projektant:		sž - projektivno podjetje ljubljana, d.d. projektiranje, inženiring, svetovanje Ukmarjeva ulica 6, SI - 1000 Ljubljana tel.: 01 300 76 00, fax.: 01 300 76 36	
Podizvajalec:		 PNZ svetovanje projektiranje...		PNZ svetovanje projektiranje d.o.o. Vojkova cesta 65, SI - 1000 Ljubljana tel.: 01 589 65 00, fax.: 01 568 33 39		Projekt: Nadgradnja medpostajnega odseka Ljubljana - Brezovica			
Objekt: Odsek Ljubljana - Brezovica				Id. št.:		Ime:			
Načrt: Načrt PHO na odseku		Odg. vodja projekta:		G-2753		Boris Brilly		univ.dipl.inž.gradb.	
Vrsta načrta: NAČRT GRADBENIH KONTRUKCIJ		Odg. projektant načrta:		G-3346		Igor Trdin,		univ.dipl.inž.grad.	
Risba: Karakteristični prečni prerez - APO 3 in APO 4		Izdelal:		G-4047		Jure Mlakar		univ.dipl.inž.gradb.	
Št. proge:	Vrsta projekta:	Merilo:	Datum:	Projekt št.:	Načrt št.:	Int. št.:			
50	IZN	1:100	julij 2019	3685	18 758/PHO	3685			
Št. odseka:	Arhivska številka:	Faza/objekt:	Šifra risbe:	Prostor za črtno koda:	Risba št.:				
ZG50	0098	007.2111	G.102		3685		KP.04.1		

I = 5.9 m²
 T = 2.4 m²
 Id = 0 m²
 PIt = 10.3 m³
 Hb = 0 m³
 G = 6.4 m³

I = 5.7 m²
 T = 2.2 m²
 Id = 0.7 m²
 PIt = 6.3 m³
 Hb = 0.2 m³
 G = 5.4 m³

I = 6.4 m²
 T = 2.4 m²
 Id = 0 m²
 PIt = 8.6 m³
 Hb = 0 m³
 G = 6.4 m³

I = 5.3 m²
 T = 2.2 m²
 Id = 0.7 m²
 PIt = 6.3 m³
 Hb = 0 m³
 G = 5.4 m³

I = 6.3 m²
 T = 2.4 m²
 Id = 0 m²
 PIt = 6.5 m³
 Hb = 1.6 m³
 G = 6.5 m³

I = 9.6 m²
 T = 2.3 m²
 Id = 0 m²
 PIt = 6.0 m³
 Hb = 3.7 m³
 G = 6.0 m³

APO-3
h= 2.50m nad GRT

APO-4
h= 2.50m nad GRT

APO-3
h= 2.50m nad GRT

APO-4
h= 2.50m nad GRT

APO-3
h= 2.50m nad GRT

APO-4
h= 2.50m nad GRT

APO-3
h= 2.50m nad GRT

APO-4
h= 2.50m nad GRT

I = 6.2 m²
 T = 2.4 m²
 Id = 0 m²
 PIt = 7.8 m³
 Hb = 0 m³
 G = 6.4 m³

I = 6.2 m²
 T = 2.5 m²
 Id = 0.7 m²
 PIt = 6.3 m³
 Hb = 0 m³
 G = 5.4 m³

I = 5.8 m²
 T = 2.5 m²
 Id = 0 m²
 PIt = 7.3 m³
 Hb = 0.4 m³
 G = 6.5 m³

I = 5.5 m²
 T = 2.2 m²
 Id = 0.7 m²
 PIt = 6.3 m³
 Hb = 0 m³
 G = 5.5 m³

I = 4.0 m²
 T = 2.3 m²
 Id = 0 m²
 PIt = 6.5 m³
 Hb = 1.6 m³
 G = 6.0 m³

I = 12.0 m²
 T = 2.5 m²
 Id = 0 m²
 PIt = 6.5 m³
 Hb = 3.5 m³
 G = 6.5 m³

I = 11.8 m²
 T = 2.3 m²
 Id = 0 m²
 PIt = 6.0 m³
 Hb = 5.6 m³
 G = 6.0 m³

I = 6.2 m²
 T = 2.5 m²
 Id = 0.7 m²
 PIt = 6.3 m³
 Hb = 0 m³
 G = 5.4 m³

I = 6.2 m²
 T = 2.5 m²
 Id = 0.7 m²
 PIt = 6.3 m³
 Hb = 0 m³
 G = 5.4 m³

I = 5.8 m²
 T = 2.5 m²
 Id = 0 m²
 PIt = 7.3 m³
 Hb = 0.4 m³
 G = 6.5 m³

I = 5.5 m²
 T = 2.2 m²
 Id = 0.7 m²
 PIt = 6.3 m³
 Hb = 0 m³
 G = 5.5 m³


I = 4.0 m²
 T = 2.3 m²
 Id = 0 m²
 PIt = 6.5 m³
 Hb = 1.6 m³
 G = 6.0 m³

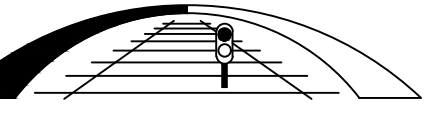
I = 12.0 m²
 T = 2.5 m²
 Id = 0 m²
 PIt = 6.5 m³
 Hb = 3.5 m³
 G = 6.5 m³


I = 11.8 m²
 T = 2.3 m²
 Id = 0 m²
 PIt = 6.0 m³
 Hb = 5.6 m³
 G = 6.0 m³

C:\18_759 redgrad zel LJ Brezovica\delo\PE APNZ Ljubljana Brezovica.dwg

november 2019 Dopolnjeno po reviziji
 Datum: Opis spremembe: Podpis:

Investitor:  **Republika Slovenija**
Republika Slovenija
Ministrstvo za infrastrukturo
Direkcija RS za infrastrukturo
 Tržaška cesta 19, 1000 Ljubljana
 tel.: 01 478 80 02, fax: 01 478 81 23

Projektant:  **sž - projektivno podjetje ljubljana, d.d.**
projektiranje, inženiring, svetovanje
 Ukmarjeva ulica 6, SI - 1000 Ljubljana
 tel.: 01 300 76 00, fax.: 01 300 76 36

Podizvajalec:  **PNZ svetovanje projektiranje d.o.o.**
PNZ svetovanje projektiranje d.o.o.
 Vojkova cesta 65, SI - 1000 Ljubljana
 tel.: 01 589 65 00, fax.: 01 568 33 39

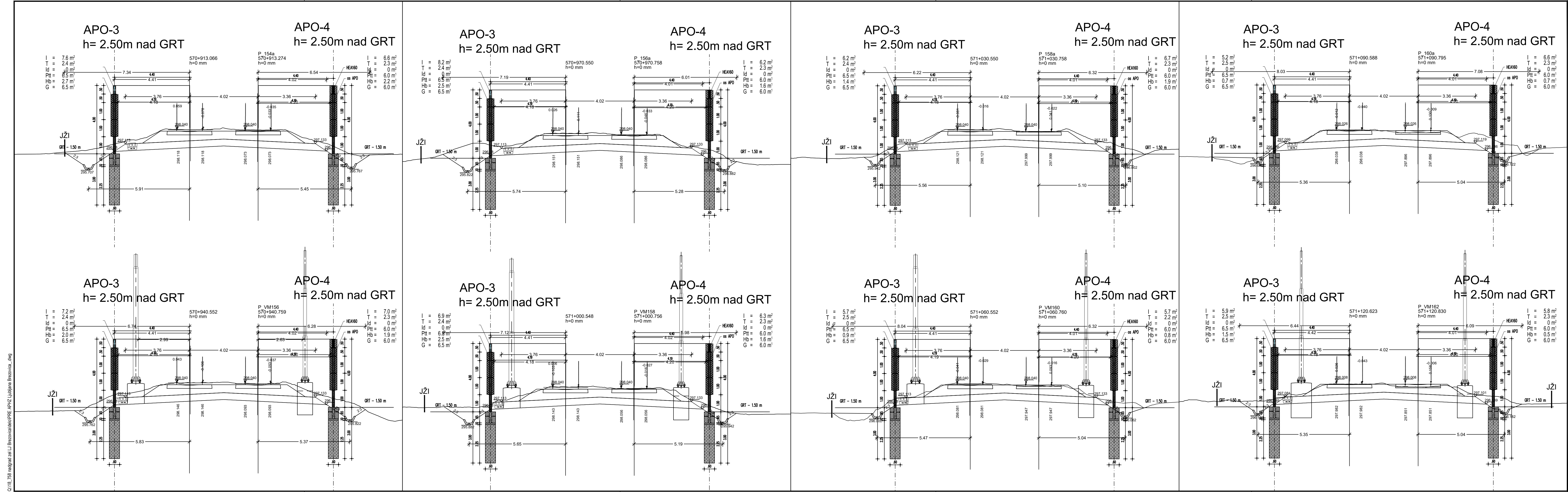
Projekt: **Nadgradnja medpostajnega odseka Ljubljana - Brezovica**



Objekt: **Odsek Ljubljana - Brezovica** Id. št.: /Ime:

Načrt: **Načrt PHO na odseku** Odg. vodja projekta: **G-2753 Boris Brilly univ.dipl.inž.gradb.**
 Odg. projektant načrta: **G-3346 Igor Trdin, univ.dipl.inž.grad.**

Vrsta načrta: **NAČRT GRADBENIH KONTRUKCIJ** Izdelal: **Karmen Režun, inž. grad.**

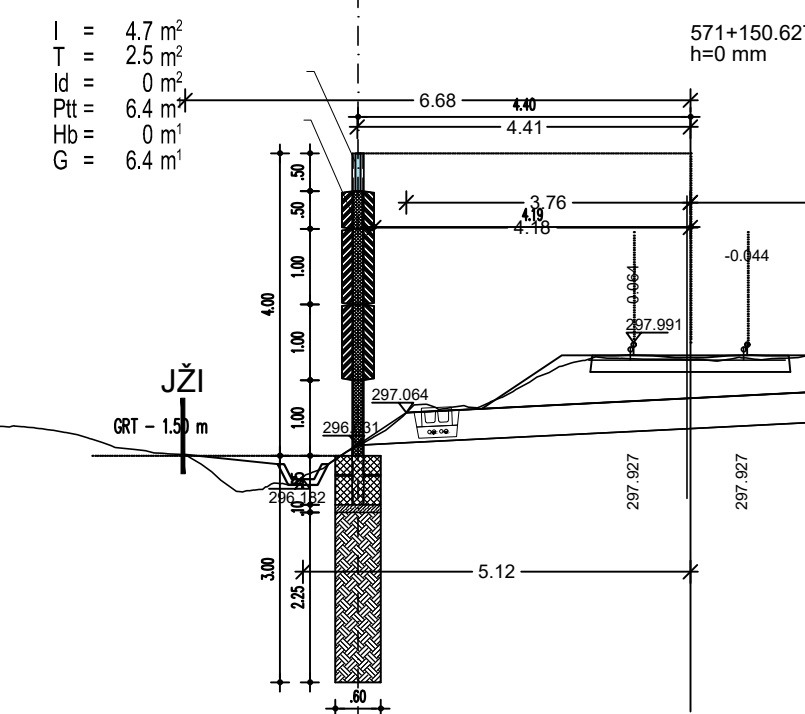
Št. proge:	Vrsta projekta:	Merilo:	Datum:	Projekt št.:	Načrt št.:	Int. št.:
50	IZN	1:100	julij 2019	3685	18 758/PHO	3685
Št. odseka:	Arhivsko številka:	Faza/objekt:	Šifra risbe:	Prostor za črtno koda:		Risba št.:
ZG50	0098	007.2111.	G.132			PP.04.1



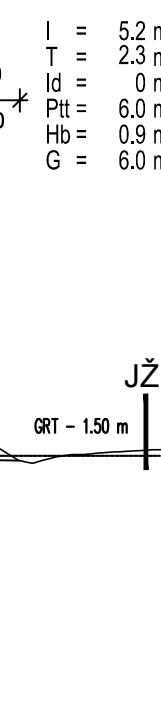
november 2019		Dopolnjeno po reviziji	
Datum:		Opis spremembe:	
Investitor:		Podpis:	
 Republika Slovenija		Republika Slovenija Ministrstvo za infrastrukturo Direkcija RS za infrastrukturo Tržaška cesta 19, 1000 Ljubljana tel.: 01 478 80 02, fax: 01 478 81 23	
Projektant:		sž - projektivno podjetje ljubljana, d.d. projektiranje, inženiring, svetovanje Ukmarjeva ulica 6, SI - 1000 Ljubljana tel.: 01 300 76 00, fax.: 01 300 76 36	
Podizvajalec:		 PNZ svetovanje projektiranje d.o.o. Vojkova cesta 65, SI - 1000 Ljubljana tel.: 01 589 65 00, fax.: 01 568 33 39	
Projekt: Nadgradnja medpostajnega odseka Ljubljana - Brezovica			
Objekt: Odsek Ljubljana - Brezovica		Id. št.: lme:	
Načrt: Načrt PHO na odseku		Odg. vodja projekta: G-2753 Boris Brilly univ.dipl.inž.gradb.	
Vrsta načrta: NAČRT GRADBENIH KONTRUKCIJ		Odg. projektant načrta: G-3346 Igor Trdin, univ.dipl.inž.grad.	
Risba: PREČNI PROFIL APO-04		Izdal: Karmen Režun, inž. grad.	
Št. proge: 50	Vrsta projekta: IZN	Merilo: 1:100	Datum: julij 2019
Št. odseka: ZG50	Arhivsko številka: 0098	Faza/objekt: 007.2111. G.132	Projekt št.: 3685
			Načrt št.: 18 758/PHO
			Int. št.: 3685
			Int. št.: 3685
			Risba št.: PP.04.2

C118_758 nadgradnja zel. Ljubljana-Brezovica, APNŽ Ljubljana-Brezovica.dwg

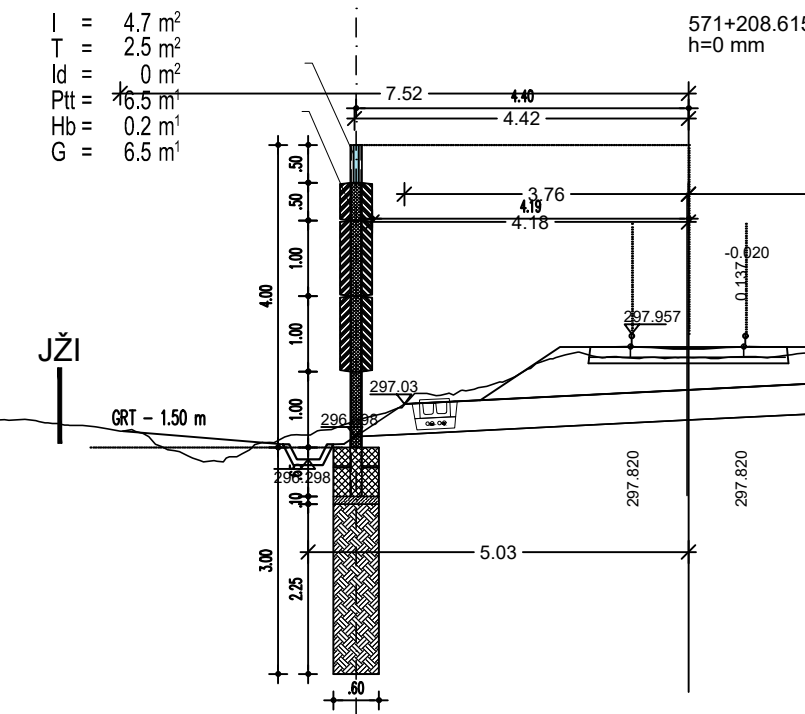
APO-3
h= 2.50m nad GRT



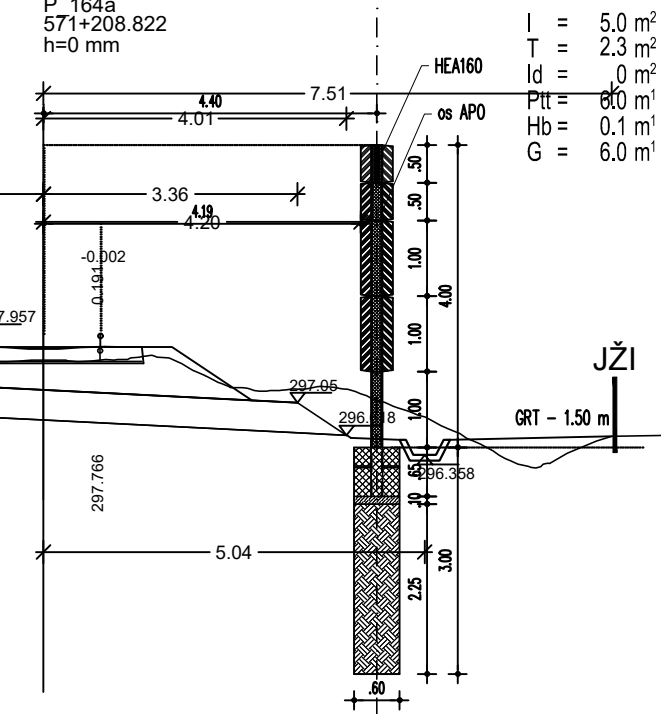
APO-4
h= 2.50m nad GRT



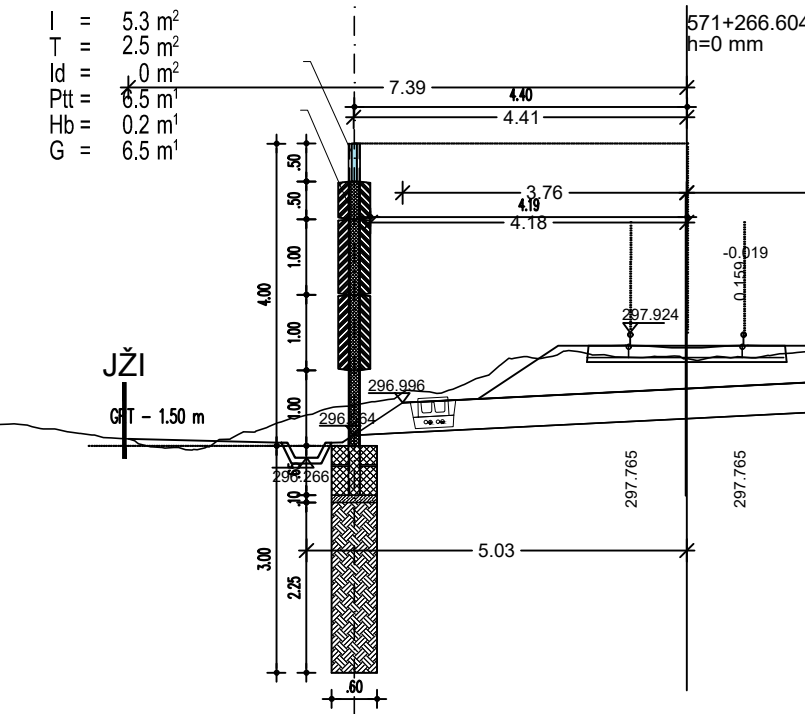
APO-3
h= 2.50m nad GRT



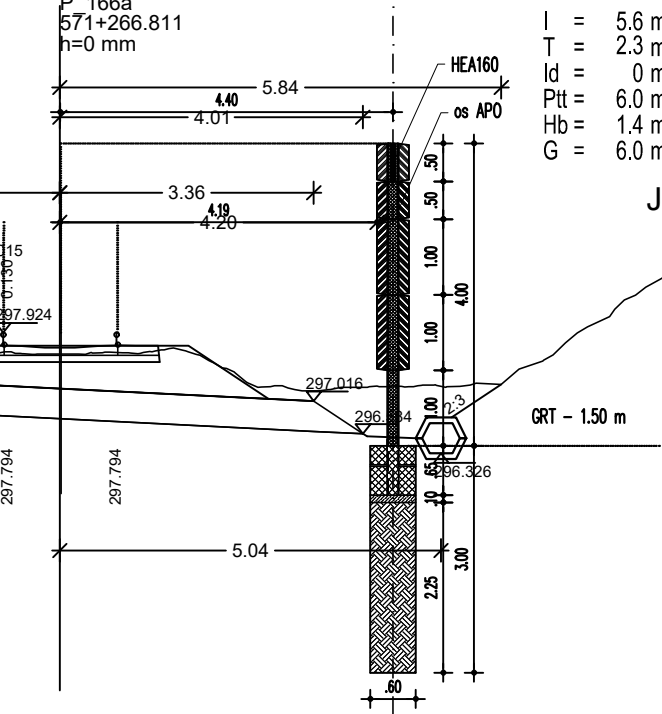
APO-4
h= 2.50m nad GRT



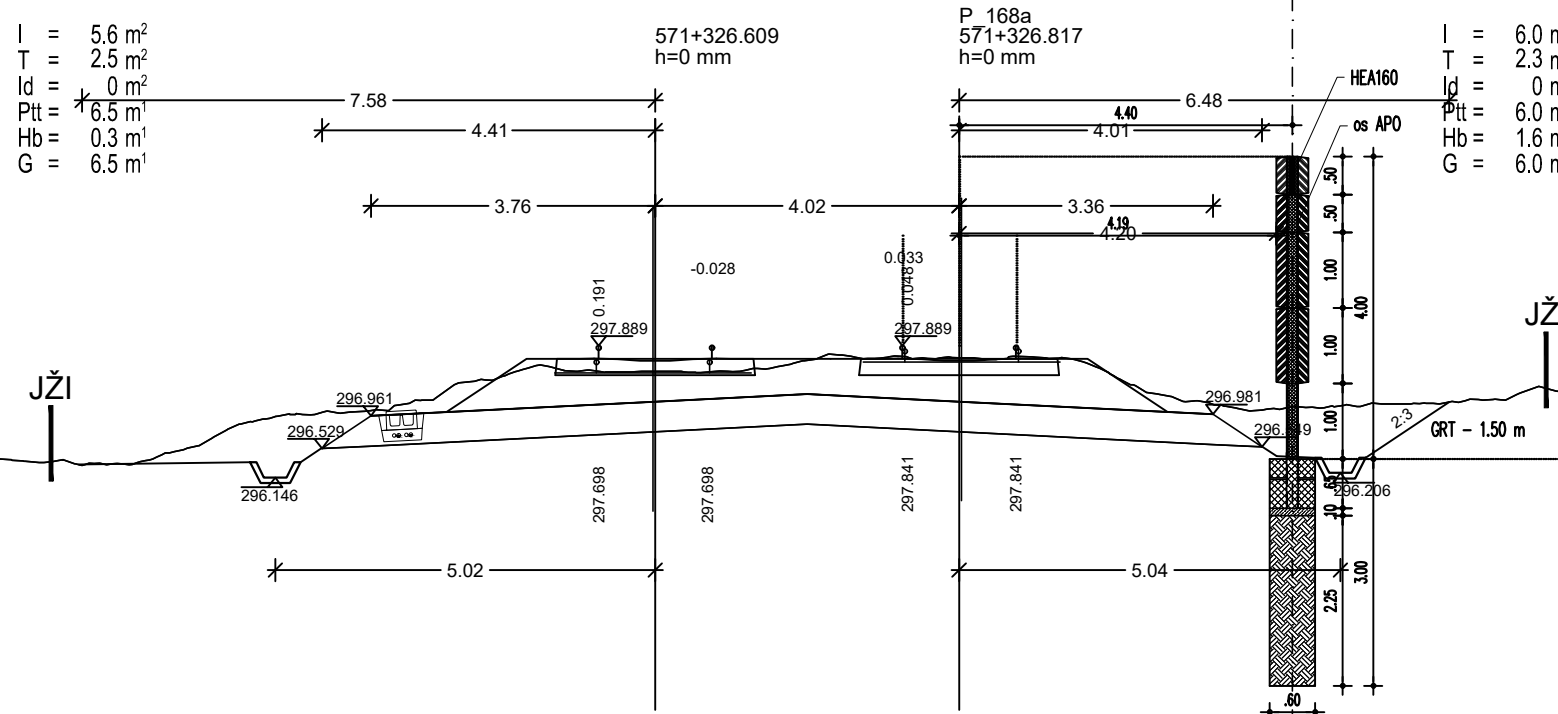
APO-3
h= 2.50m nad GRT



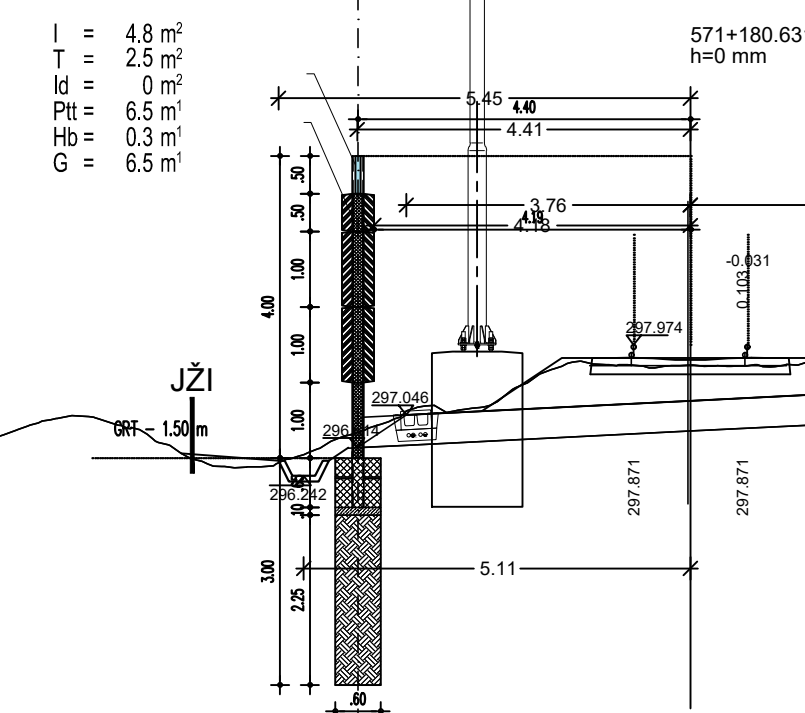
APO-4
h= 2.50m nad GRT



APO-4
h= 2.50m nad GRT



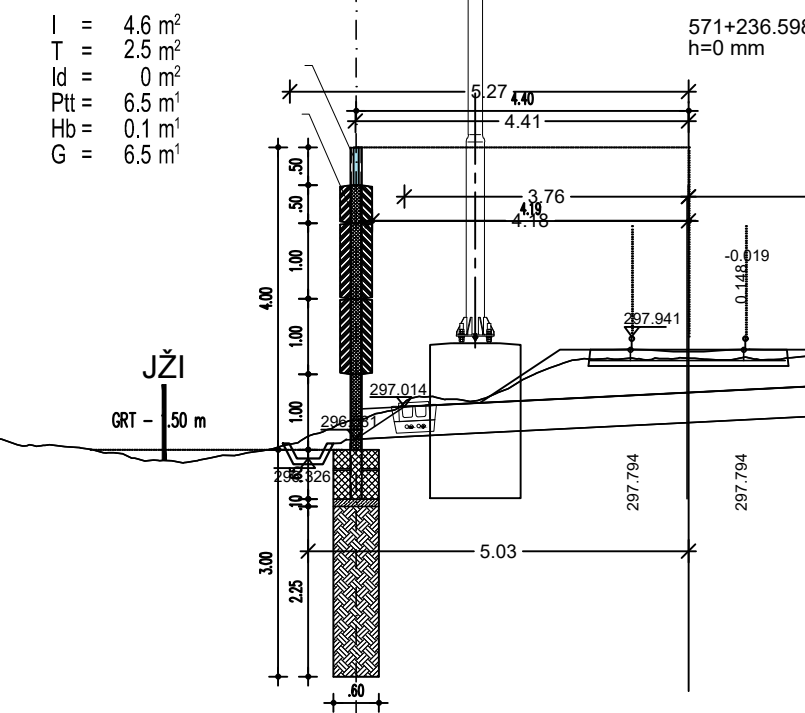
APO-3
h= 2.50m nad GRT



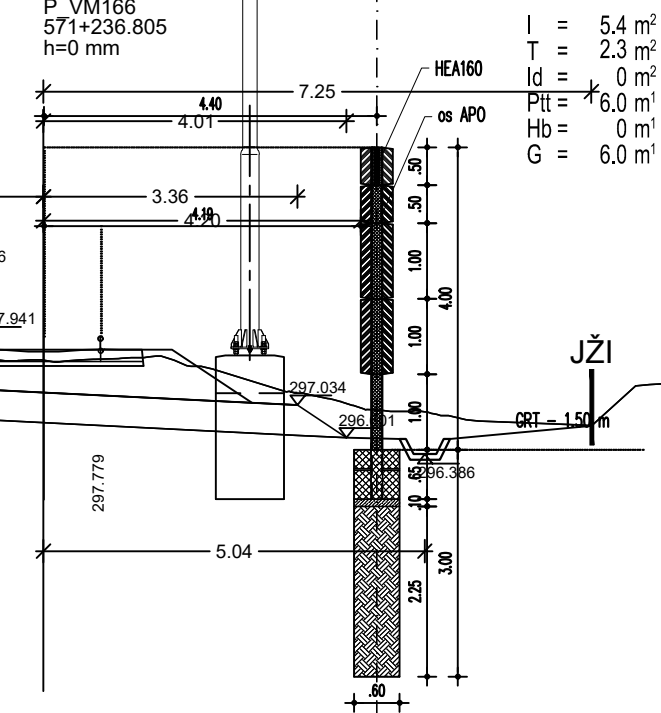
APO-4
h= 2.50m nad GRT



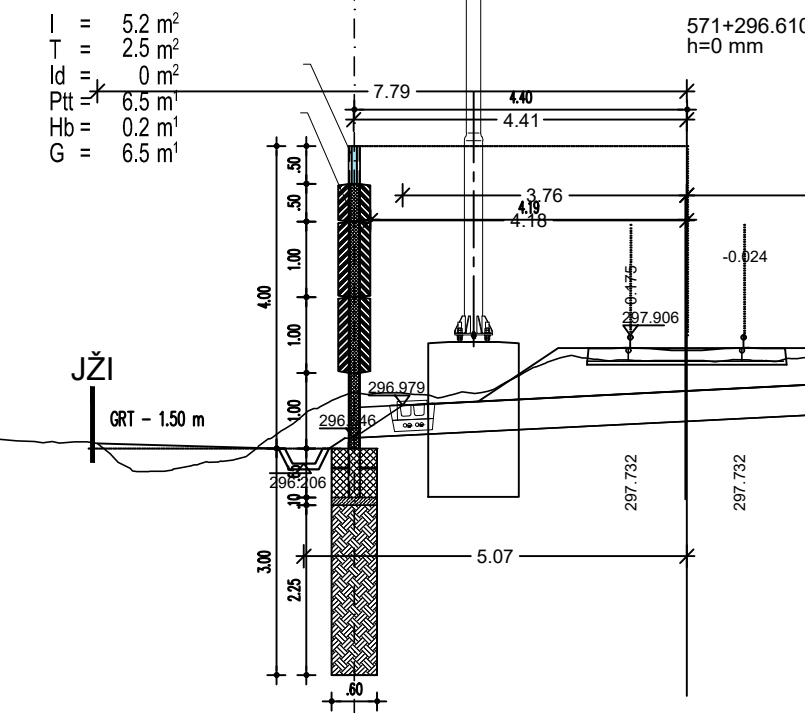
APO-3
h= 2.50m nad GRT



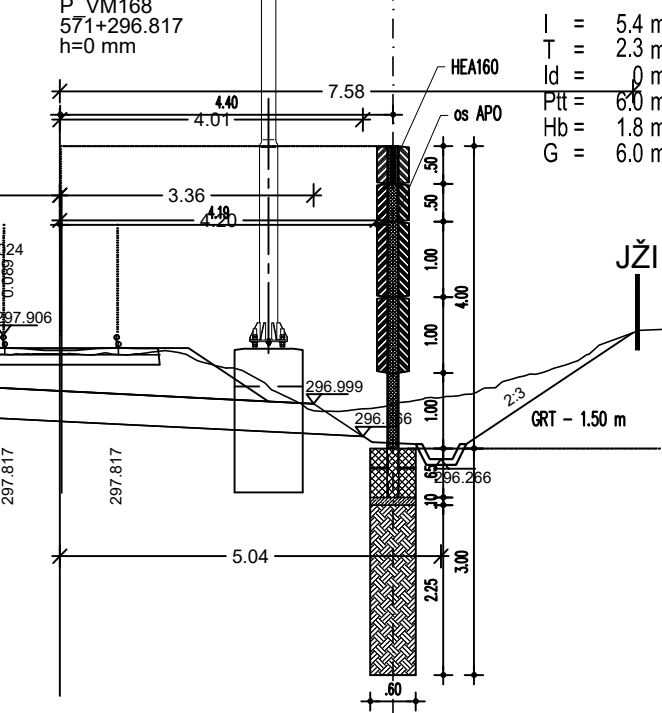
APO-4
h= 2.50m nad GRT



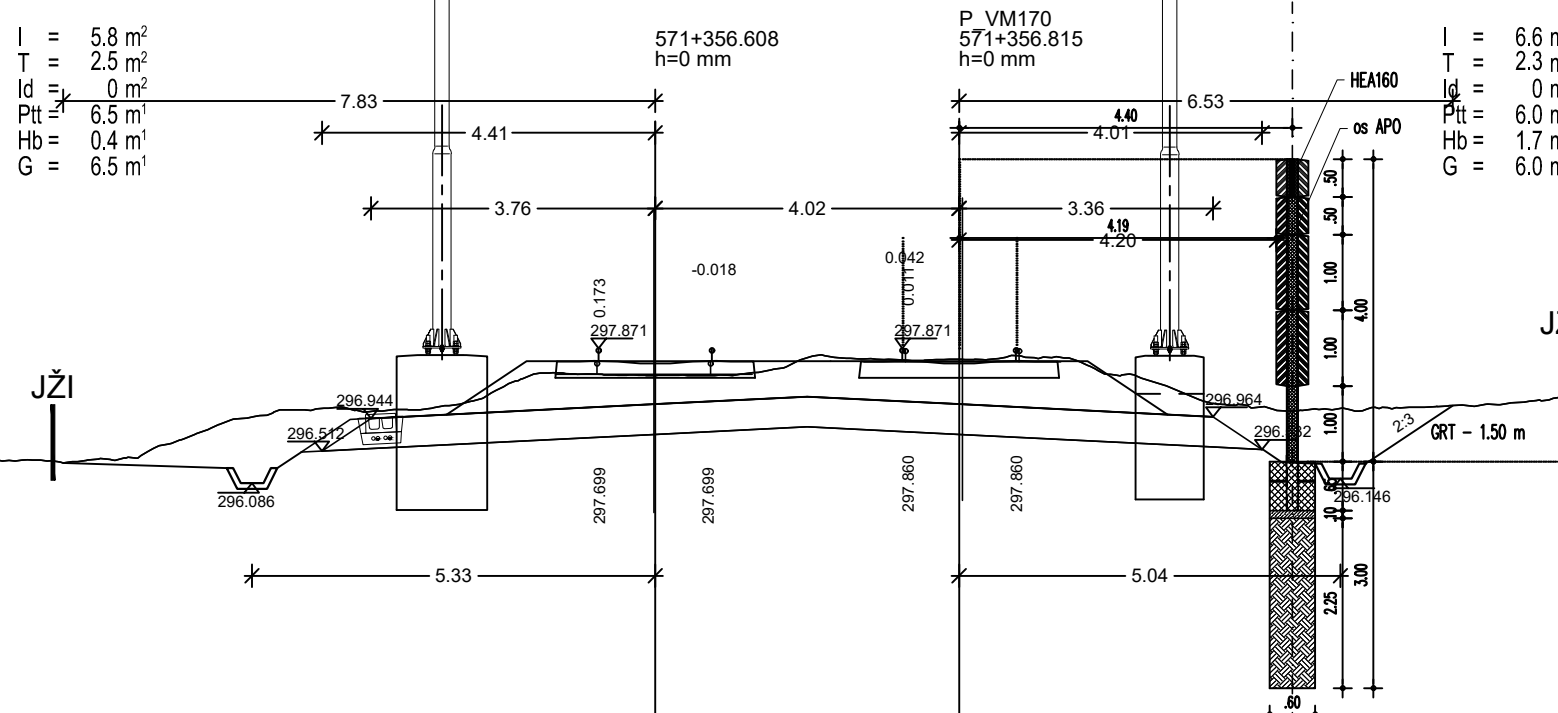
APO-3
h= 2.50m nad GRT



APO-4
h= 2.50m nad GRT



APO-4
h= 2.50m nad GRT



november 2019 Datum: Dopolnjeno po reviziji Podpis: _____

Opis spremembe:

Investitor: Republika Slovenija

Republika Slovenija
Ministrstvo za infrastrukturo
Direkcija RS za infrastrukturo
Tržaška cesta 19, 1000 Ljubljana
tel.: 01 478 80 02, fax: 01 478 81 23

Projektant: sž - projektivno podjetje ljubljana, d.d.
projekiranje, inženiring, svetovanje
Ukmarjeva ulica 6, SI - 1000 Ljubljana
tel.: 01 300 76 00, fax.: 01 300 76 36

Podizvajalec: PNZ svetovanje projektiranje d.o.o.
Vojkova cesta 65, SI - 1000 Ljubljana
tel.: 01 589 65 00, fax.: 01 568 33 39

Projekt: Nadgradnja medpostajnega odseka Ljubljana - Brezovica

Objekt: Odsek Ljubljana - Brezovica Id. št.: /Ime: _____

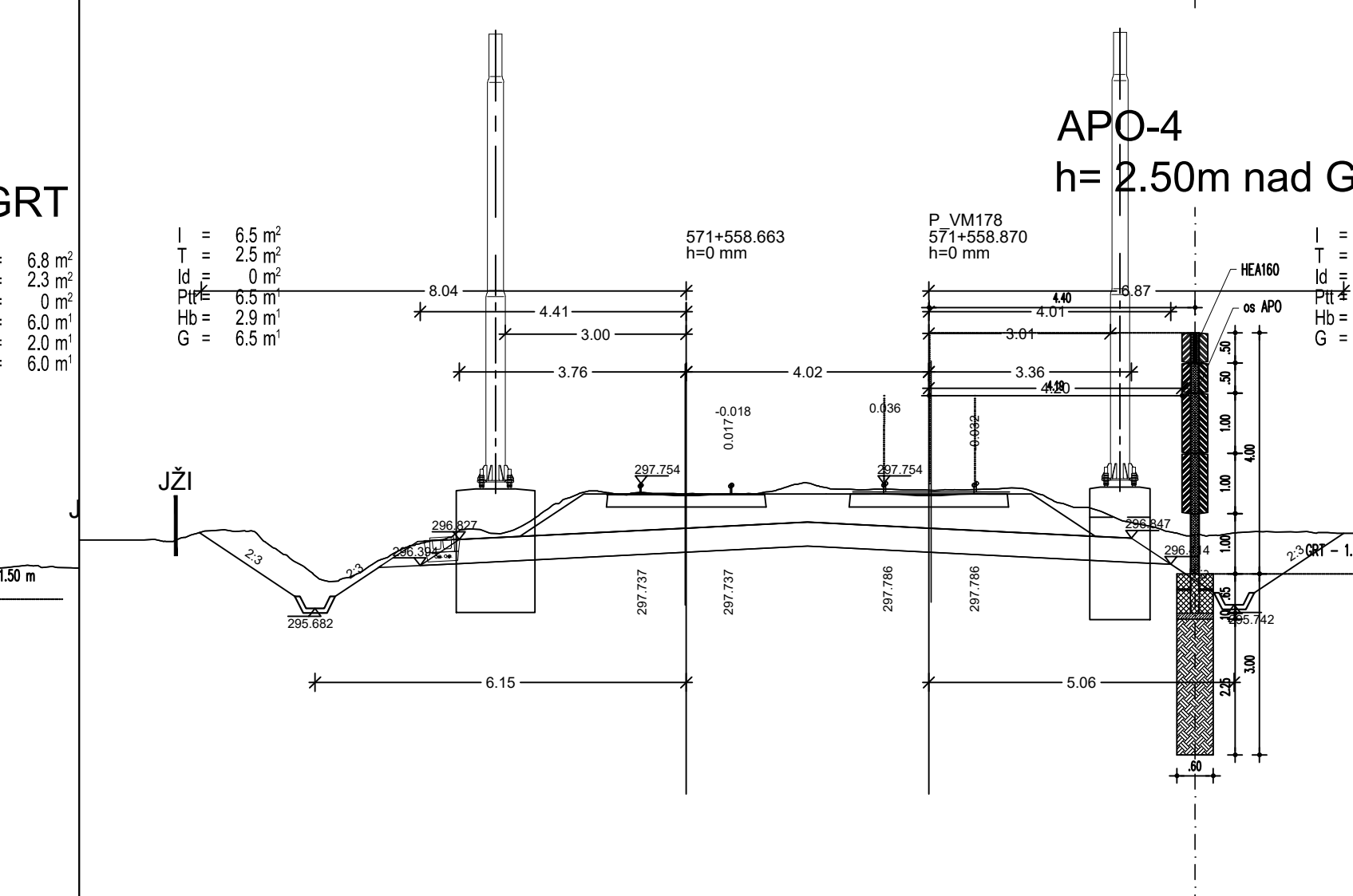
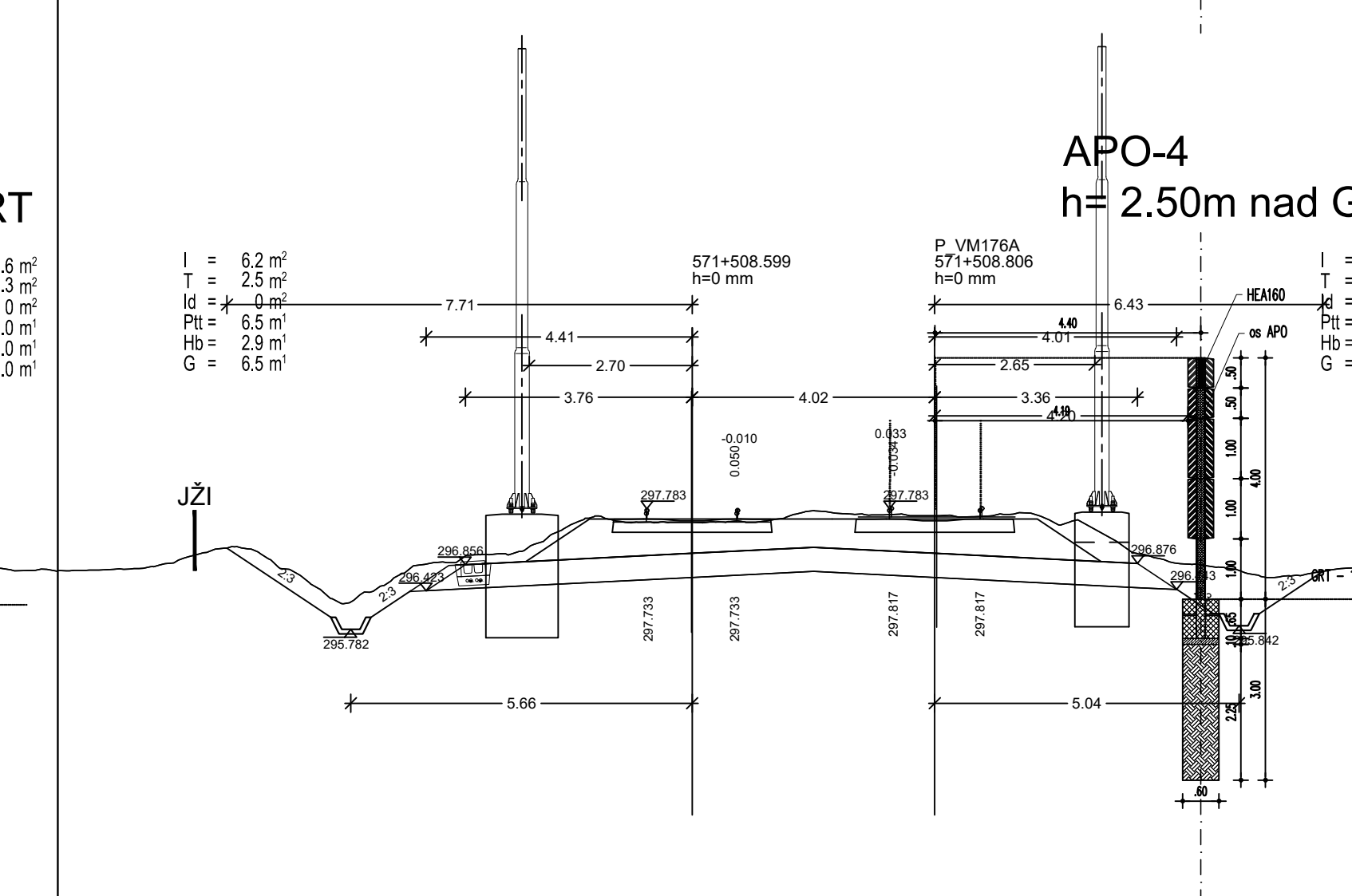
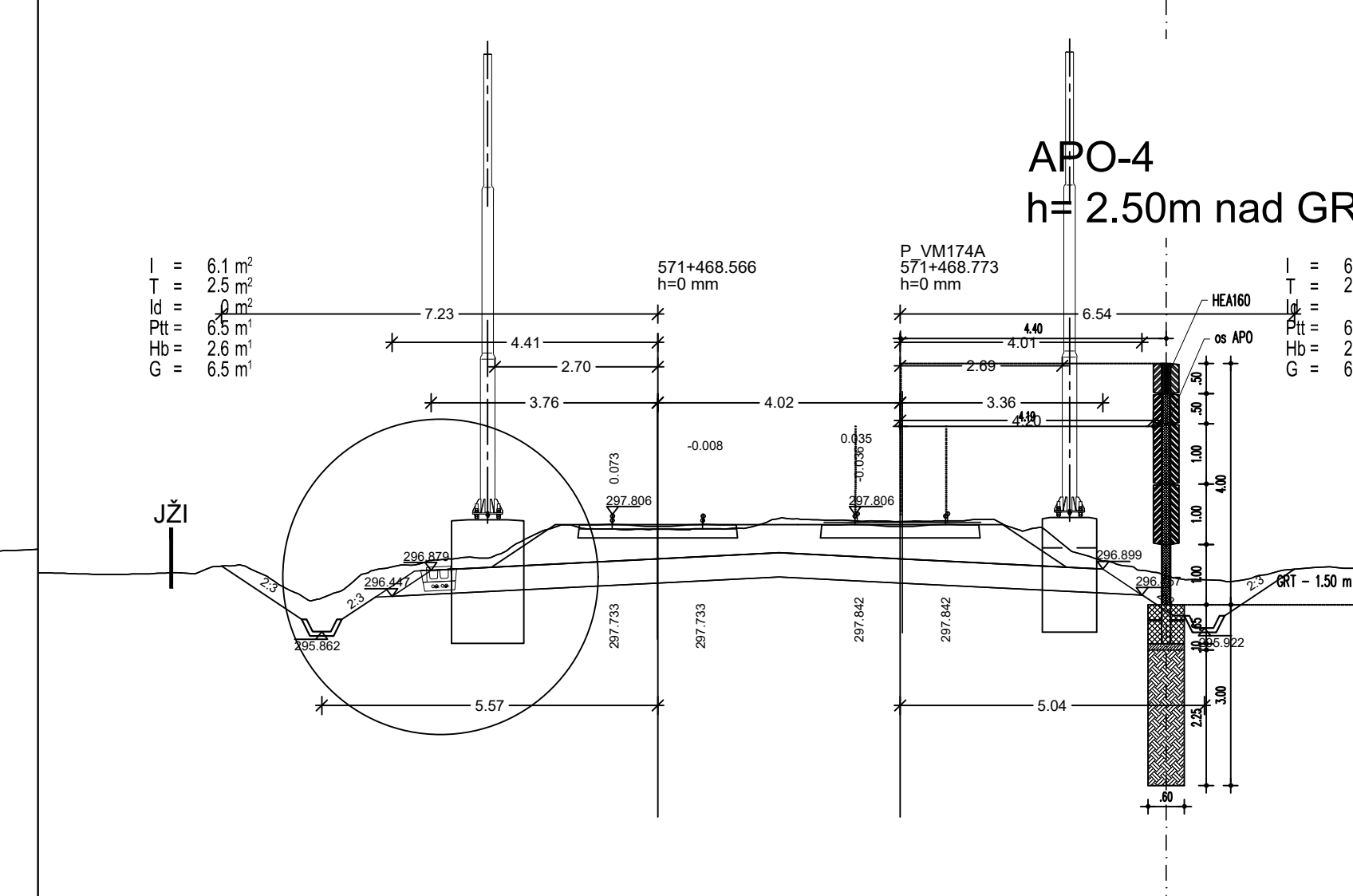
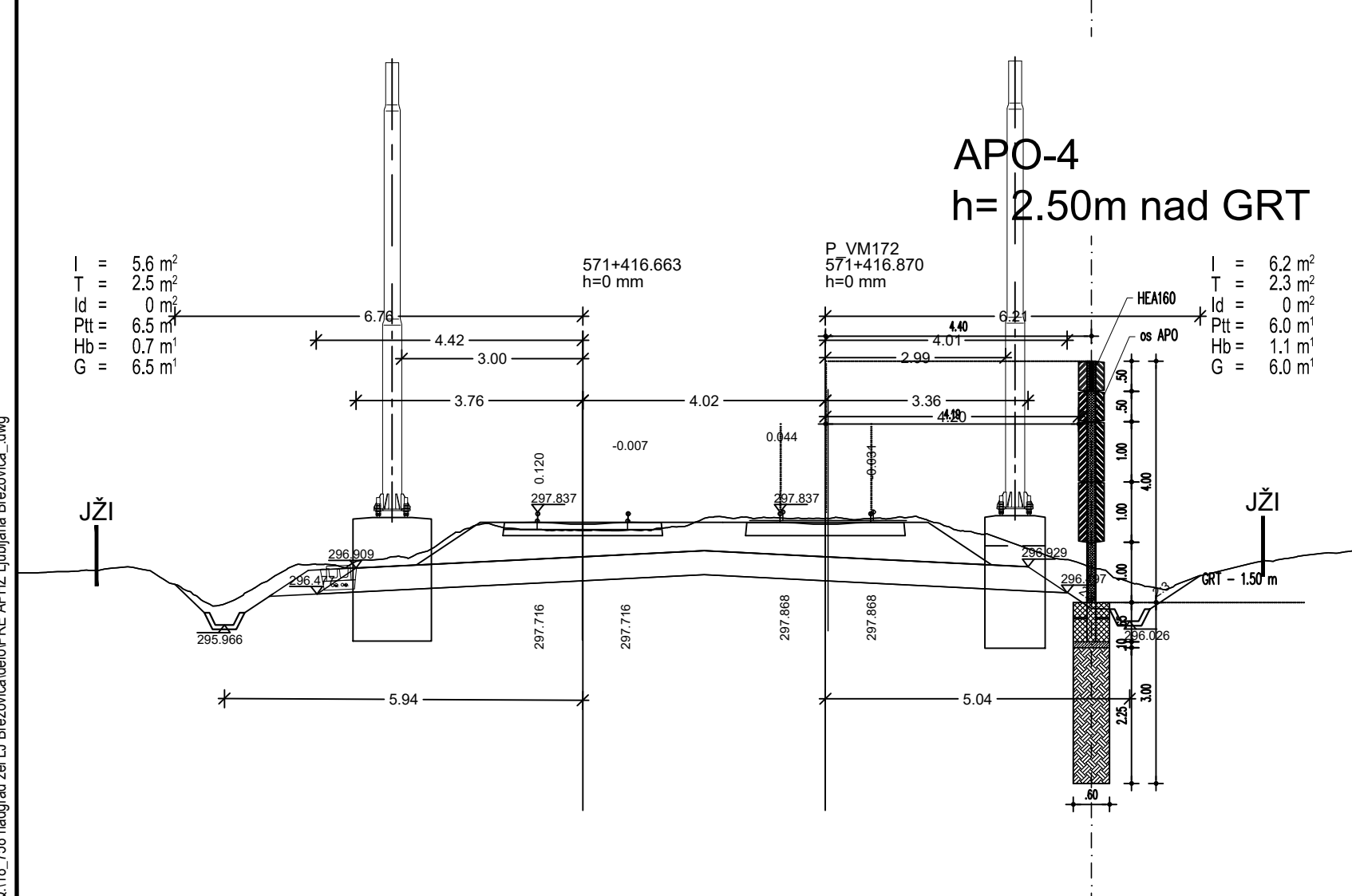
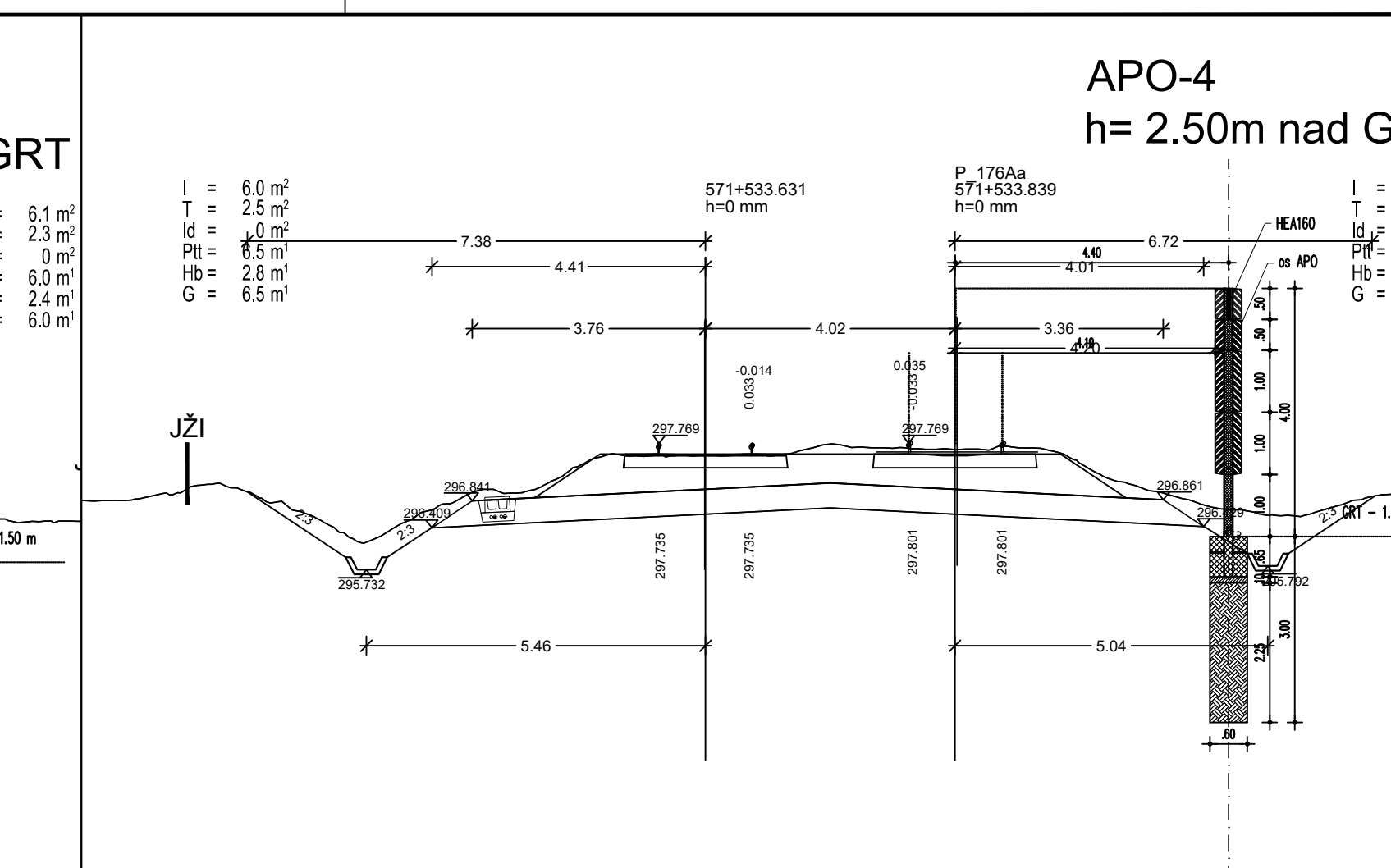
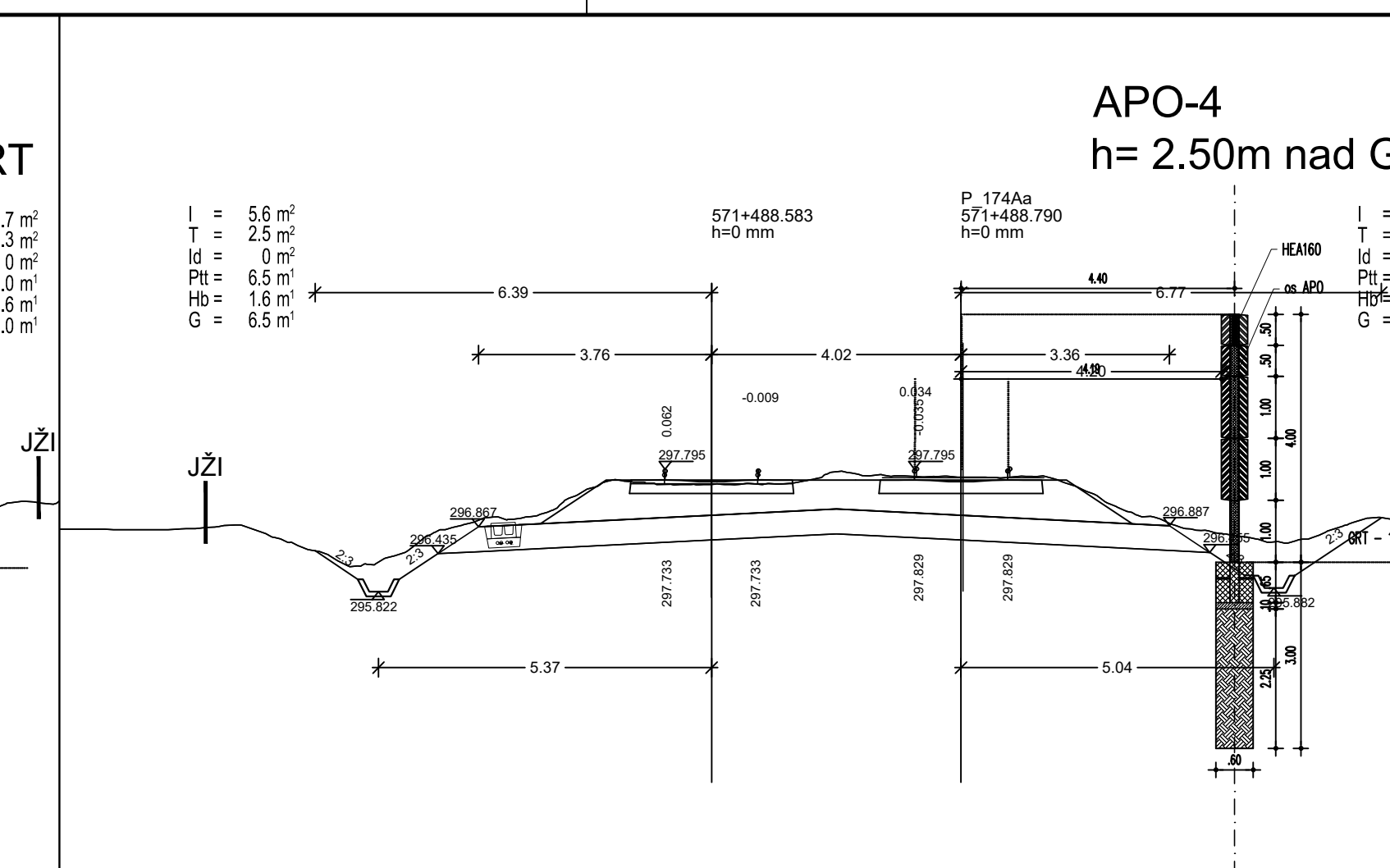
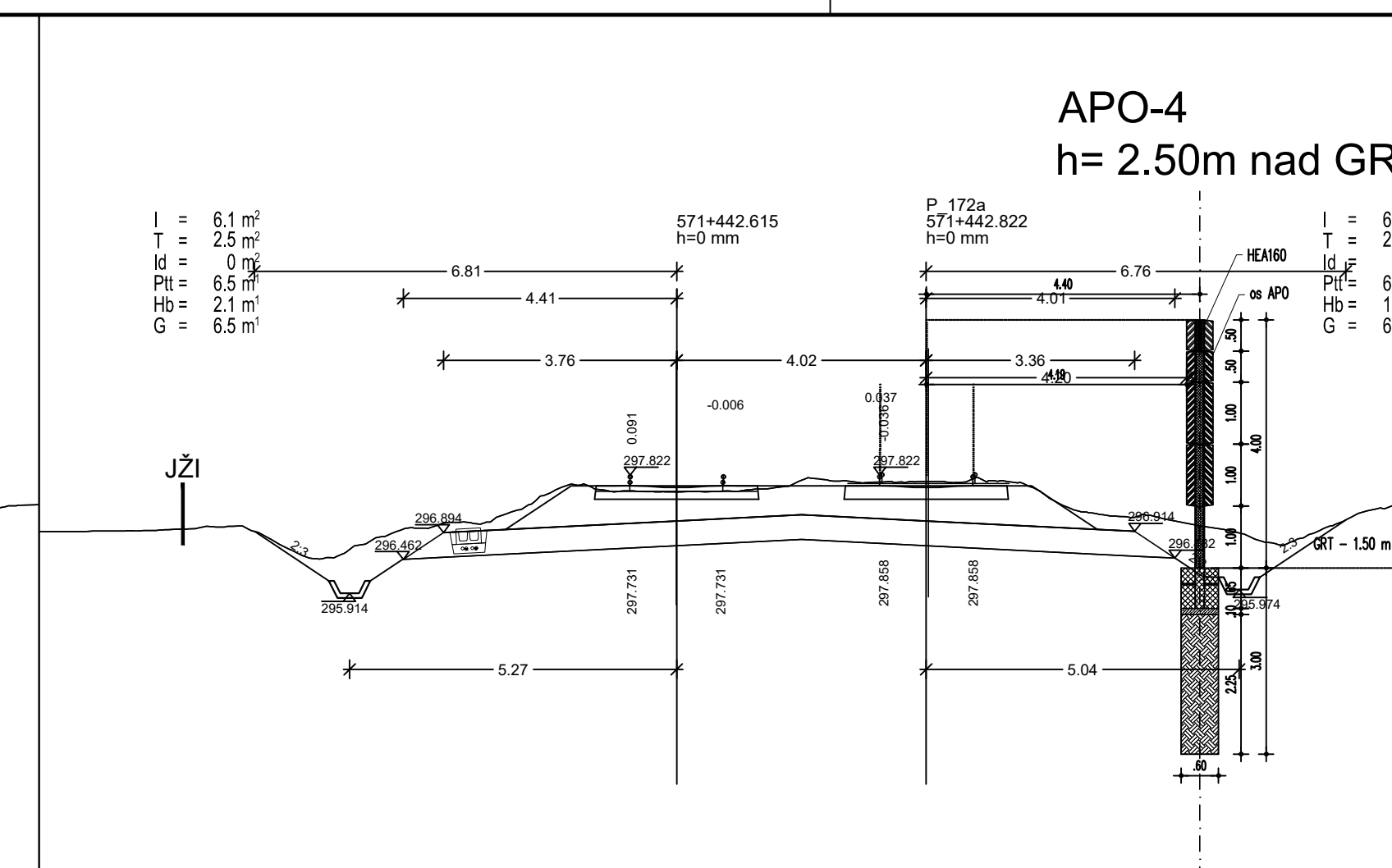
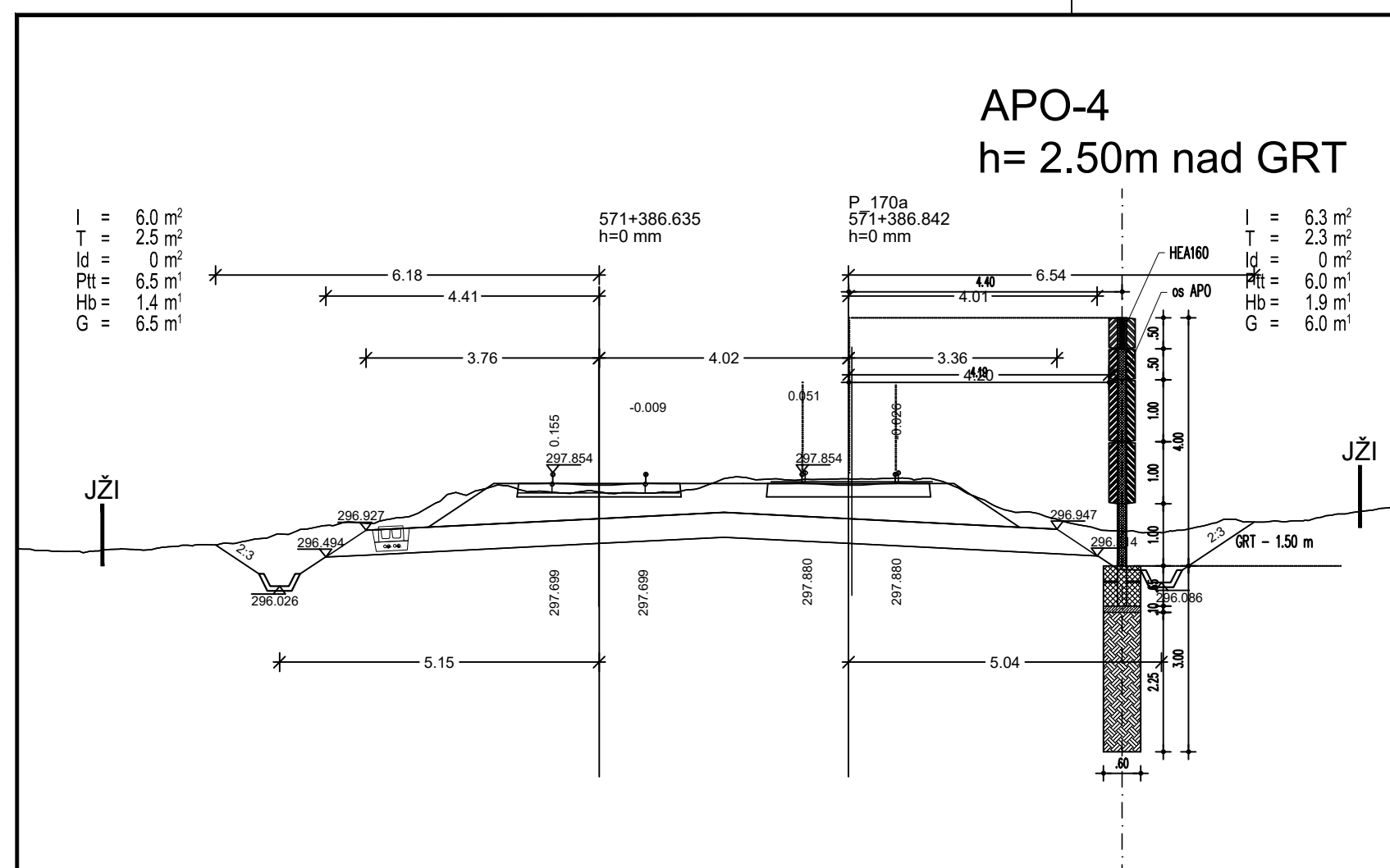
Načrt: Načrt PHO na odseku Odg. vodja projekta: G-2753 Boris Brilly univ.dipl.inž.gradb.

Odg. projektant načrta: G-3346 Igor Trdin, univ.dipl.inž.grad.

Vrsta načrta: NAČRT GRADBENIH KONTRUKCIJ Izdelal: Karmen Režun, inž. grad.

Št. proge: 50	Vrsta projekta: IZN	Merilo: 1:100	Datum: julij 2019	Projekt št.: 3685	Načrt št.: 18 758/PHO	Int. št.: 3685
Št. odseka: ZG50	Arhivsko številka: 0098	Faza/objekt: 007.2111. G.132	Šifra risbe: G.132	Prostor za črtno kodo:		Risba št.: PP.04.3

C118_759 redgrad del Ljubljana Brezovica APHZ Ljubljana Brezovica.dwg



APO-4 h= 2.50m nad GRT

november 2019 Dopolnjeno po reviziji
Datum: Opis spremembe: Podpis:

Investitor: **Republika Slovenija**

Republika Slovenija
Ministrstvo za infrastrukturo
Direkcija RS za infrastrukturo
Tržaška cesta 19, 1000 Ljubljana
tel.: 01 478 80 02, fax: 01 478 81 23

Projektant: **PNZ svetovanje projektiranje d.o.o.**
Ukmarjeva ulica 6, SI - 1000 Ljubljana
tel.: 01 300 76 00, fax: 01 300 76 36

Podizvajalec: **PNZ svetovanje projektiranje d.o.o.**
Vojkova cesta 65, SI - 1000 Ljubljana
tel.: 01 589 65 00, fax: 01 568 33 39

Projekt: **Nadgradnja medpostajnega odseka Ljubljana - Brezovica**

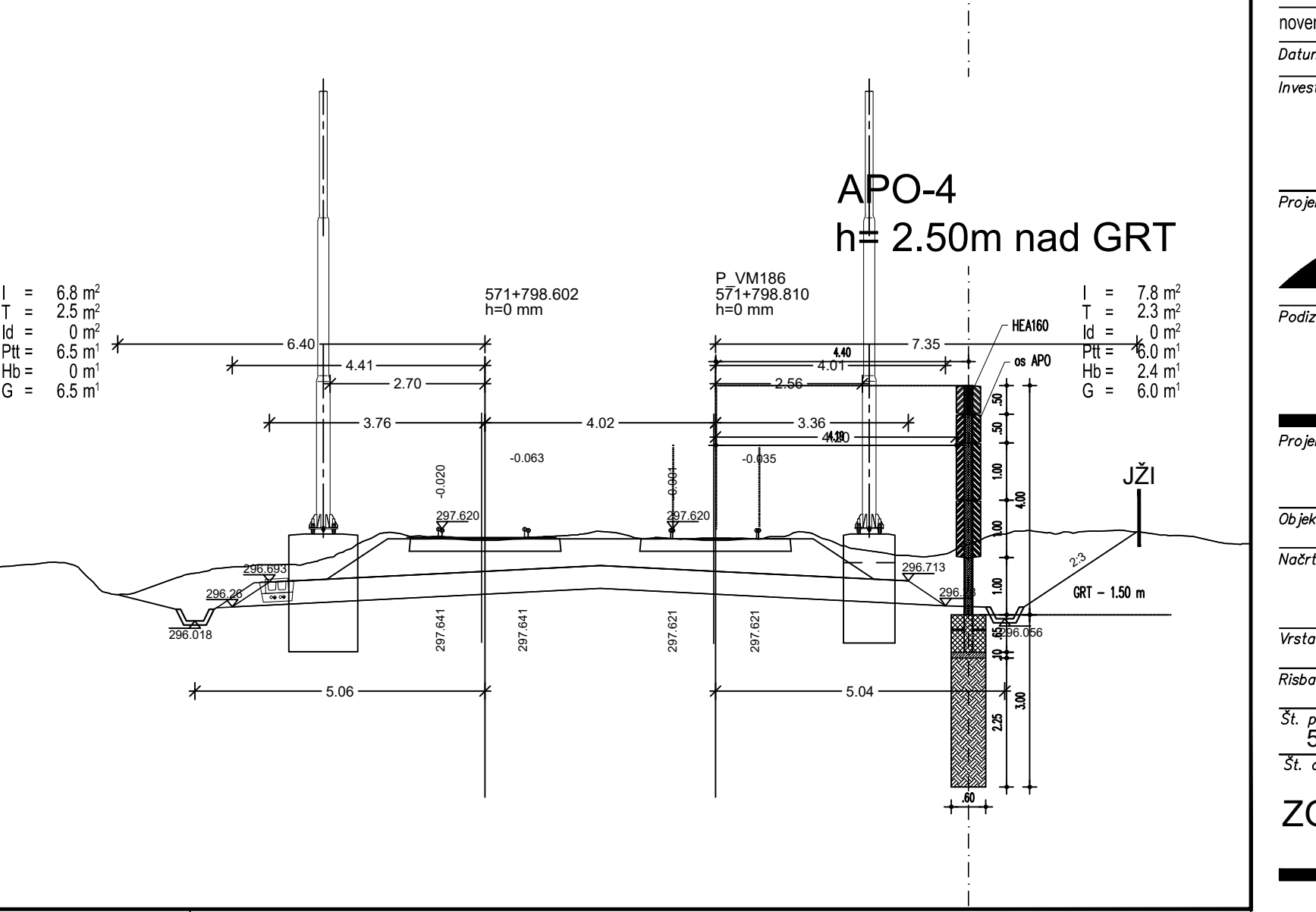
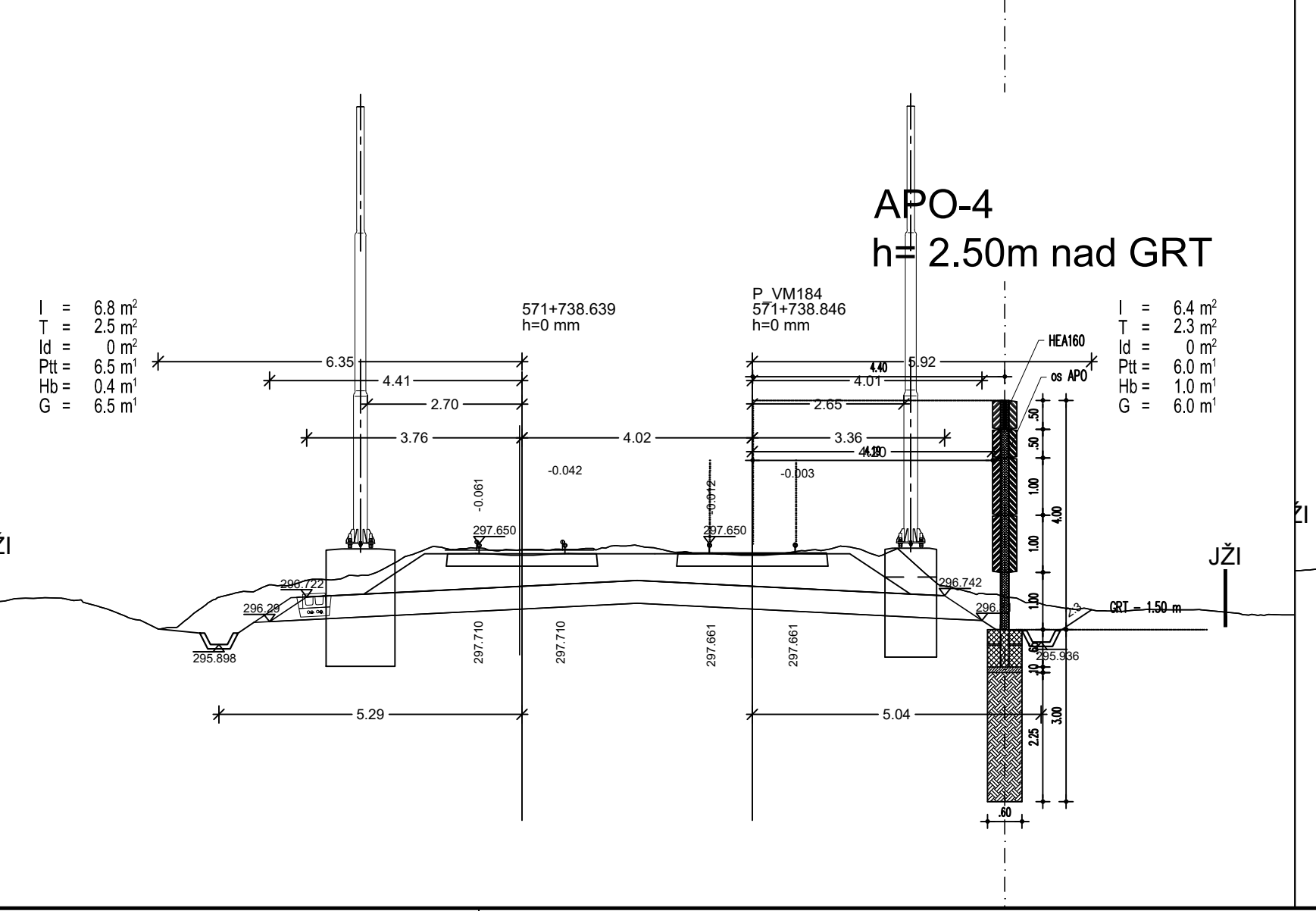
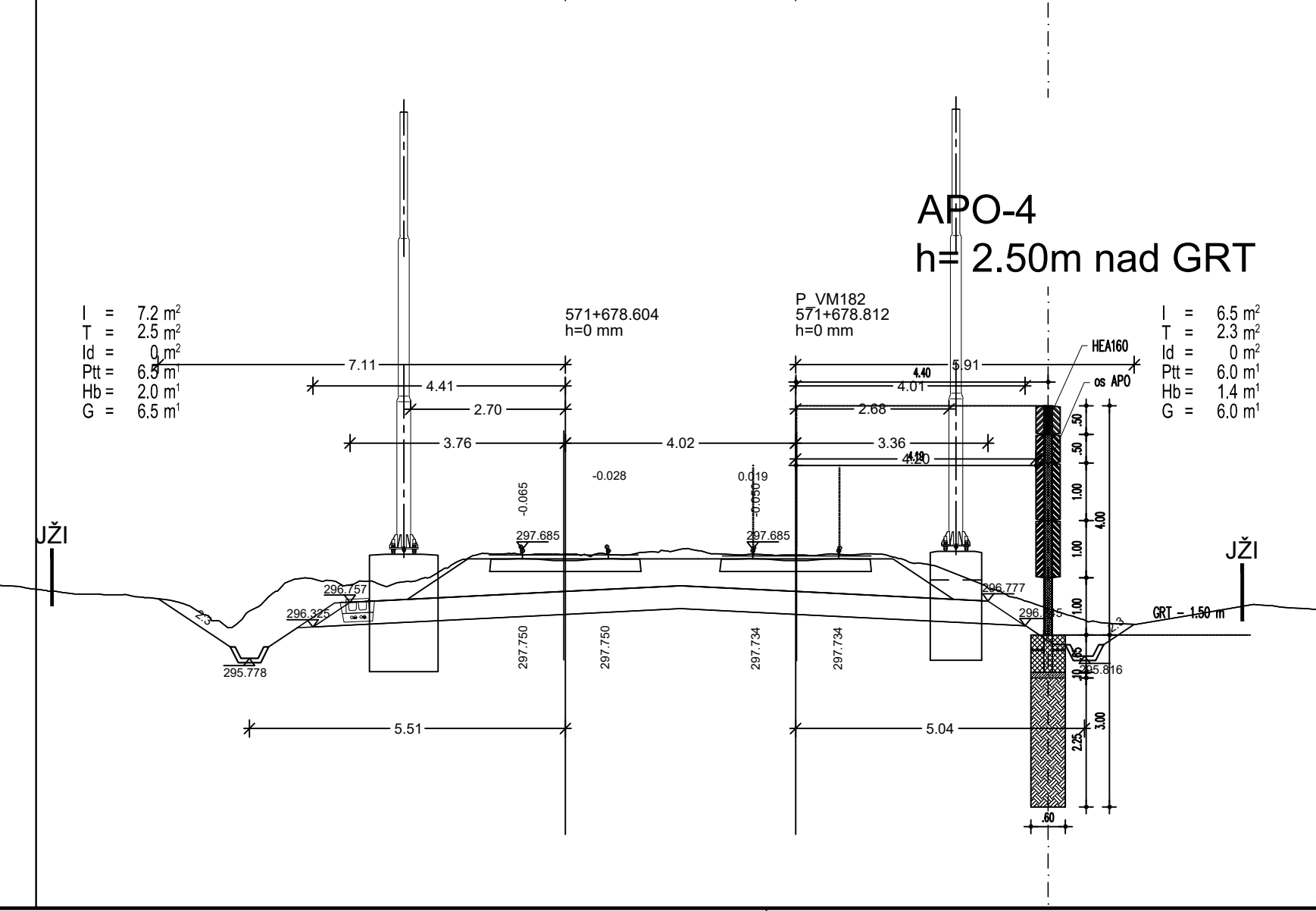
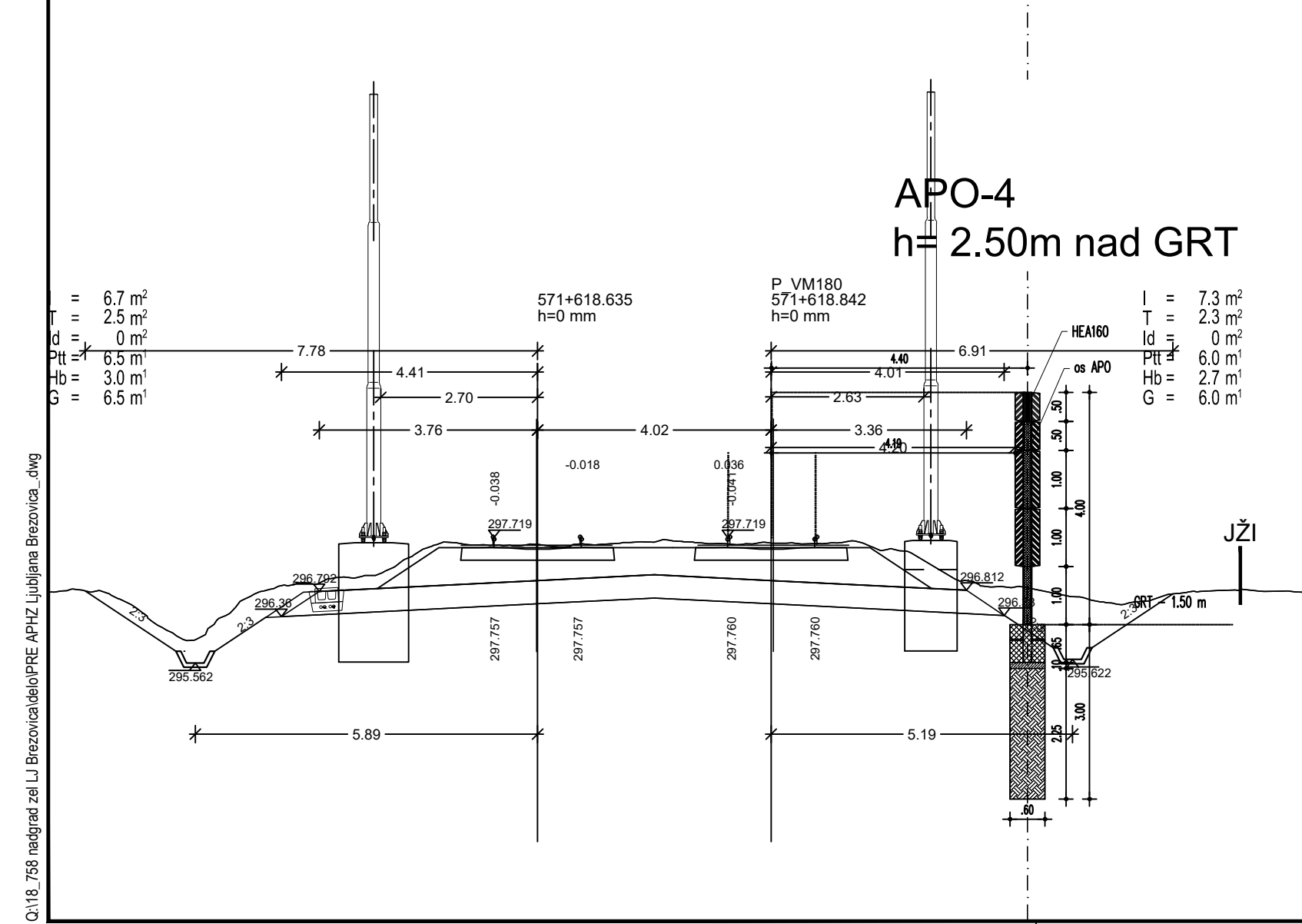
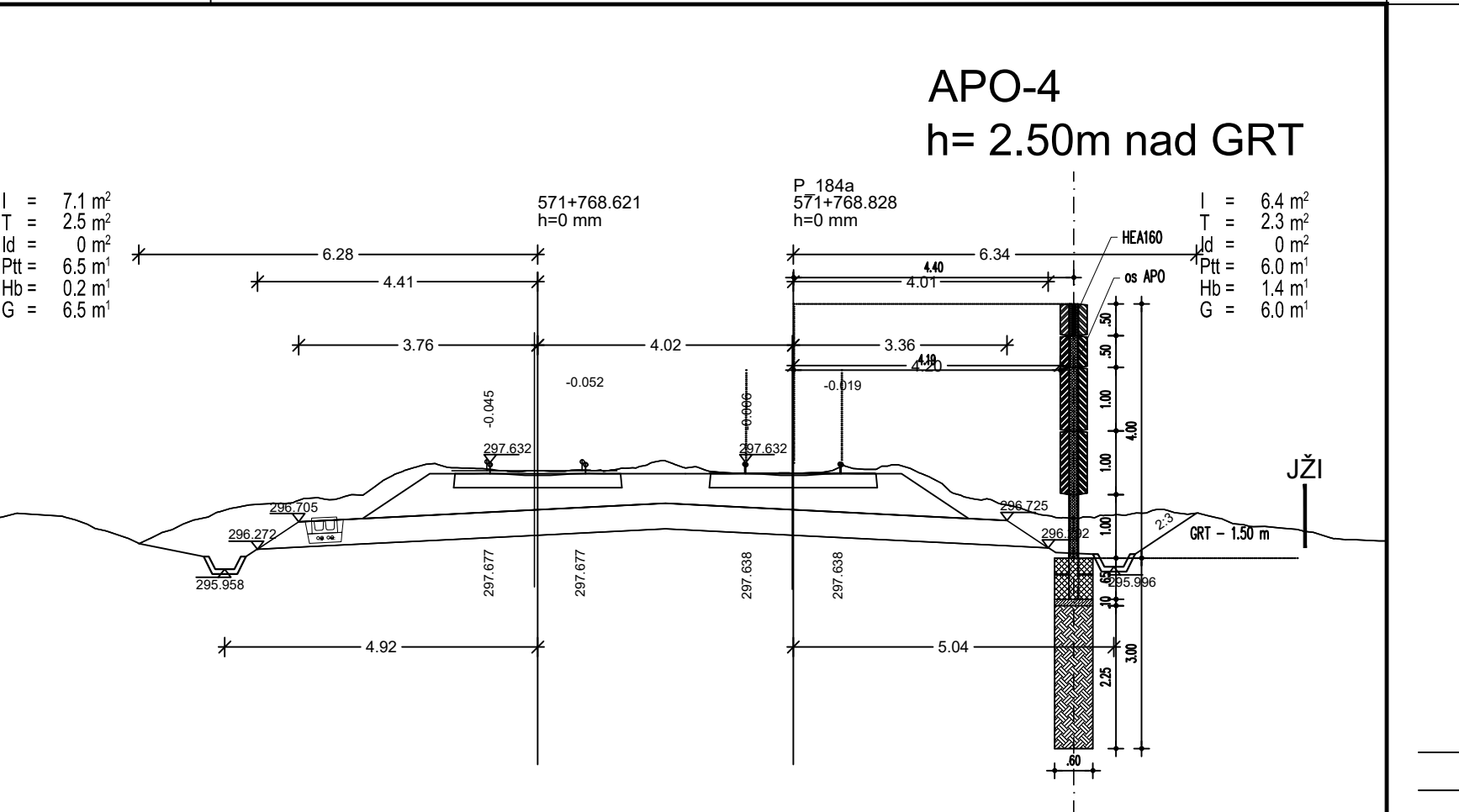
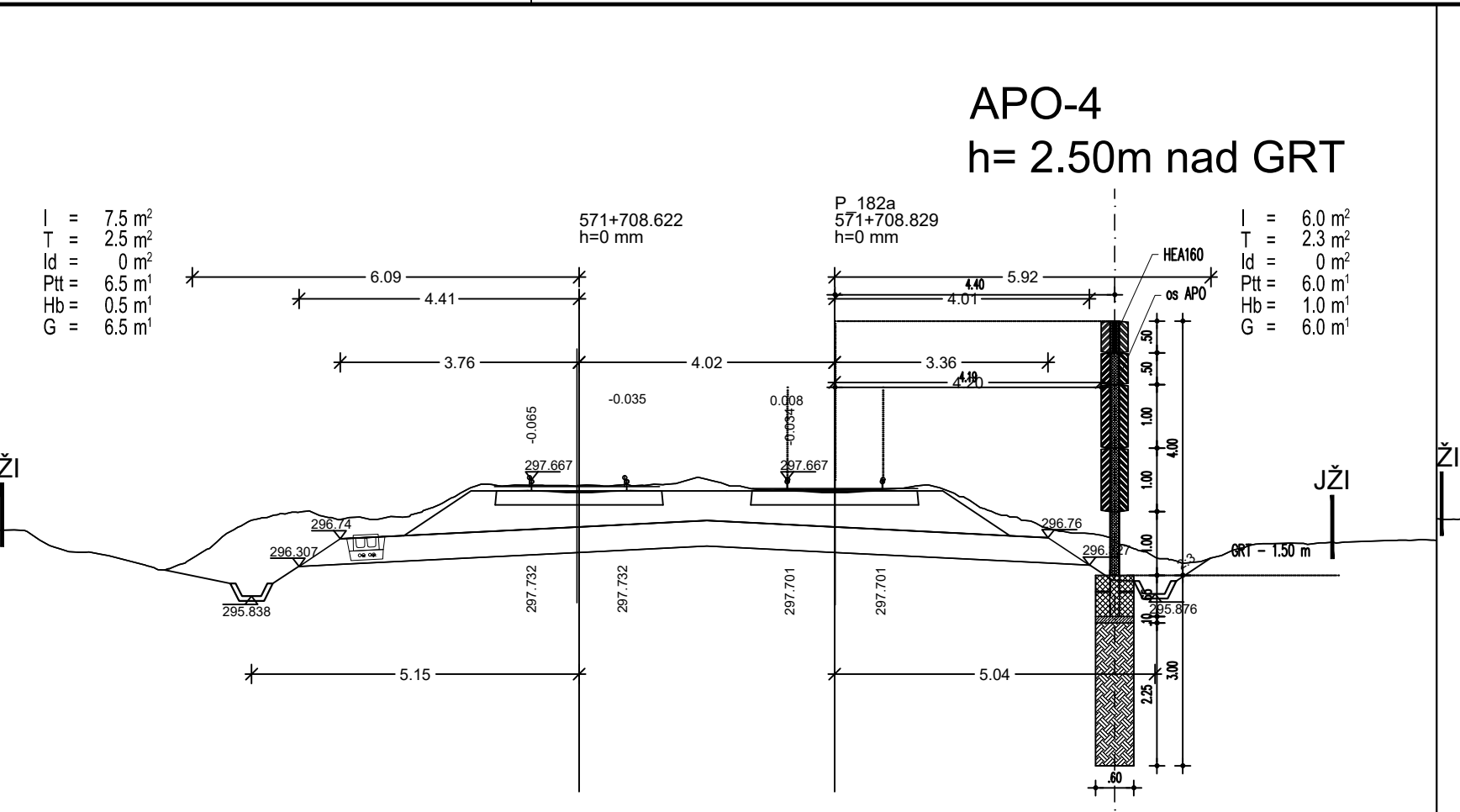
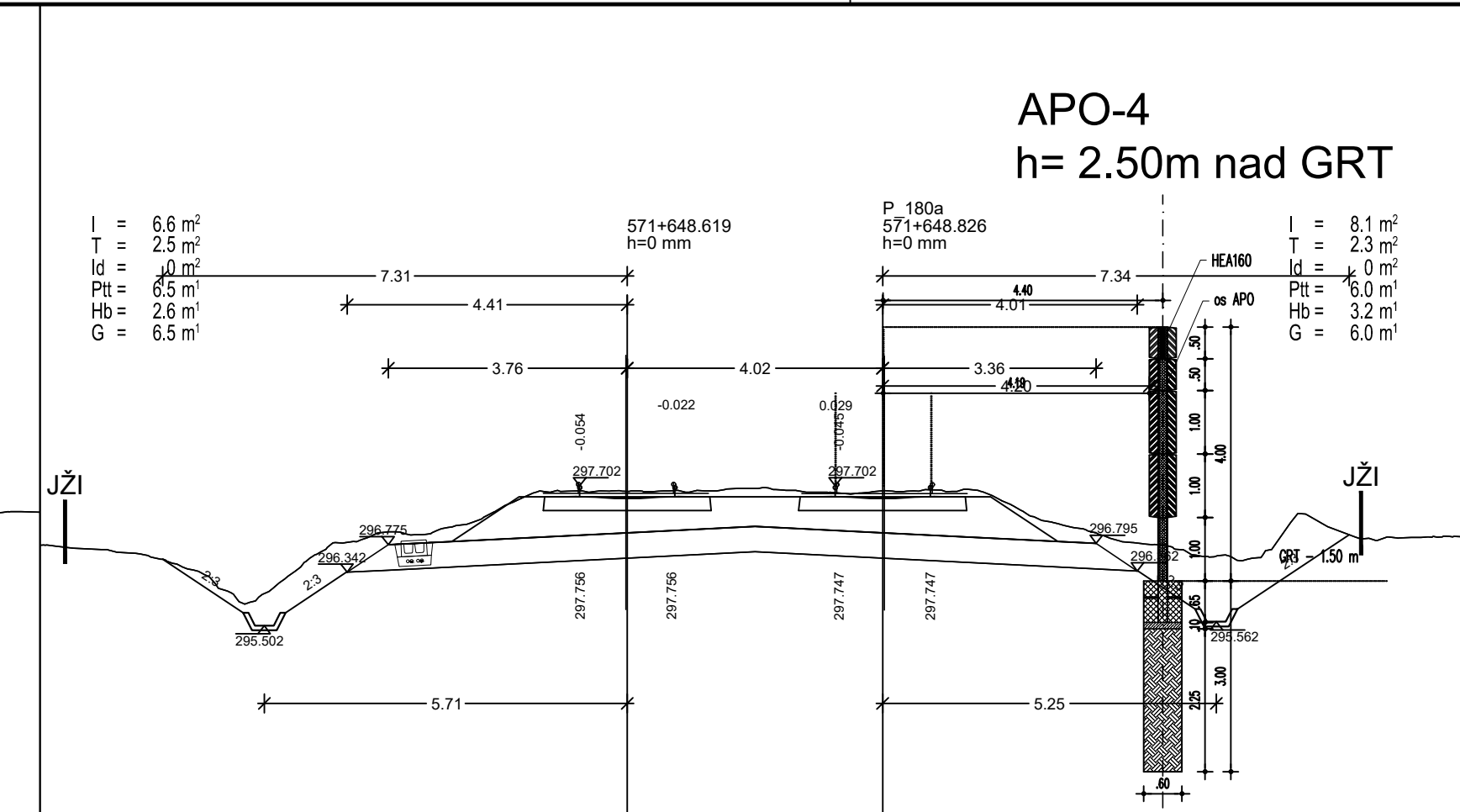
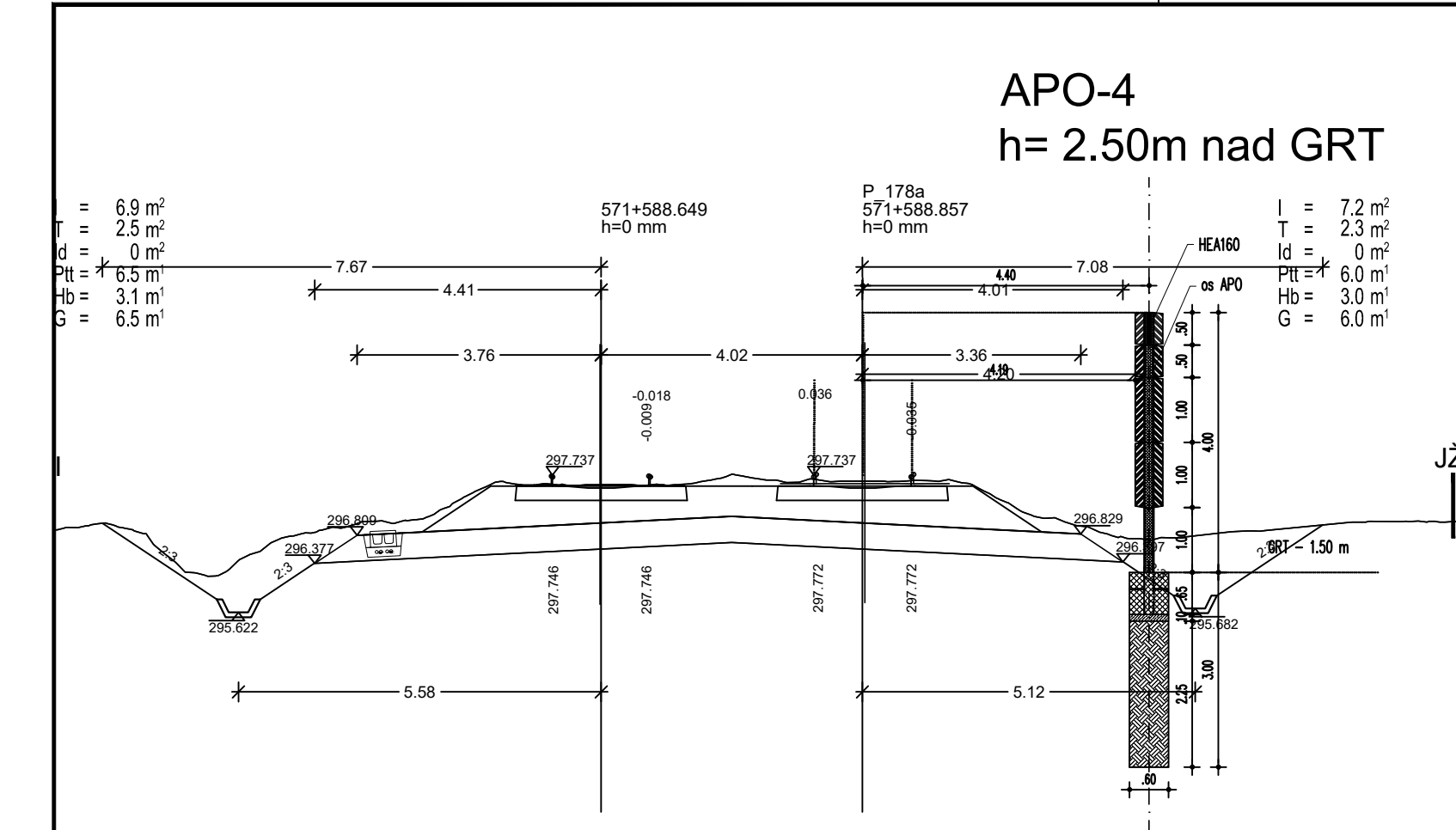
Objekt: **Odsek Ljubljana - Brezovica** Id. št.: *Ime:*

Načrt: **Načrt PHO na odseku** Odg. vodja projekta: **G-2753 Boris Brilly univ.dipl.inž.gradb.**
Odg. projektant načrta: **G-3346 Igor Trdin, univ.dipl.inž.grad.**

Vrsta načrta: **NAČRT GRADBENIH KONTRUKCIJ** Izdelal: **Karmen Režun, inž. grad.**

Risba: **PREČNI PROFIL APO-04**

Št. proge: 50	Vrsta projekta: IZN	Merilo: 1:100	Datum: julij 2019	Projekt št.: 3685	Načrt št.: 18 758/PHO	Int. št.: 3685
Št. odseka: ZG50	Arhivsko številka: 0098	Faza/objekt: 007.2111. G.132	Šifra risbe: G.132	Prostor za črtno kodo:		Risba št.: PP.04.4



november 2019
Datum: Opisi spremembe: Podpis:

Dopolnjeno po reviziji

Investitor:  Republika Slovenija

Projektant:  sž - projektivno podjetje ljubljana, d.d.
projekiranje, inženiring, svetovanje
Ukmarjeva ulica 6, SI - 1000 Ljubljana
tel.: 01 478 80 02, fax: 01 478 81 23

Podizvajalec:  PNZ svetovanje projektiranje d.o.o.
Vojkova cesta 65, SI - 1000 Ljubljana
tel.: 01 589 65 00, fax.: 01 568 33 39

Projekt: Nadgradnja medpostajnega odseka Ljubljana - Brezovica

Objekt: Odsek Ljubljana - Brezovica

Načrt: Načrt PHO na odseku

Id. št.: lme: G-2753 Boris Brilly univ.dipl.inž.gradb.

Odg. vodja projekta: G-3346 Igor Trdin, univ.dipl.inž.grad.

Odg. projektant načrta: Karmen Režun, inž. grad.

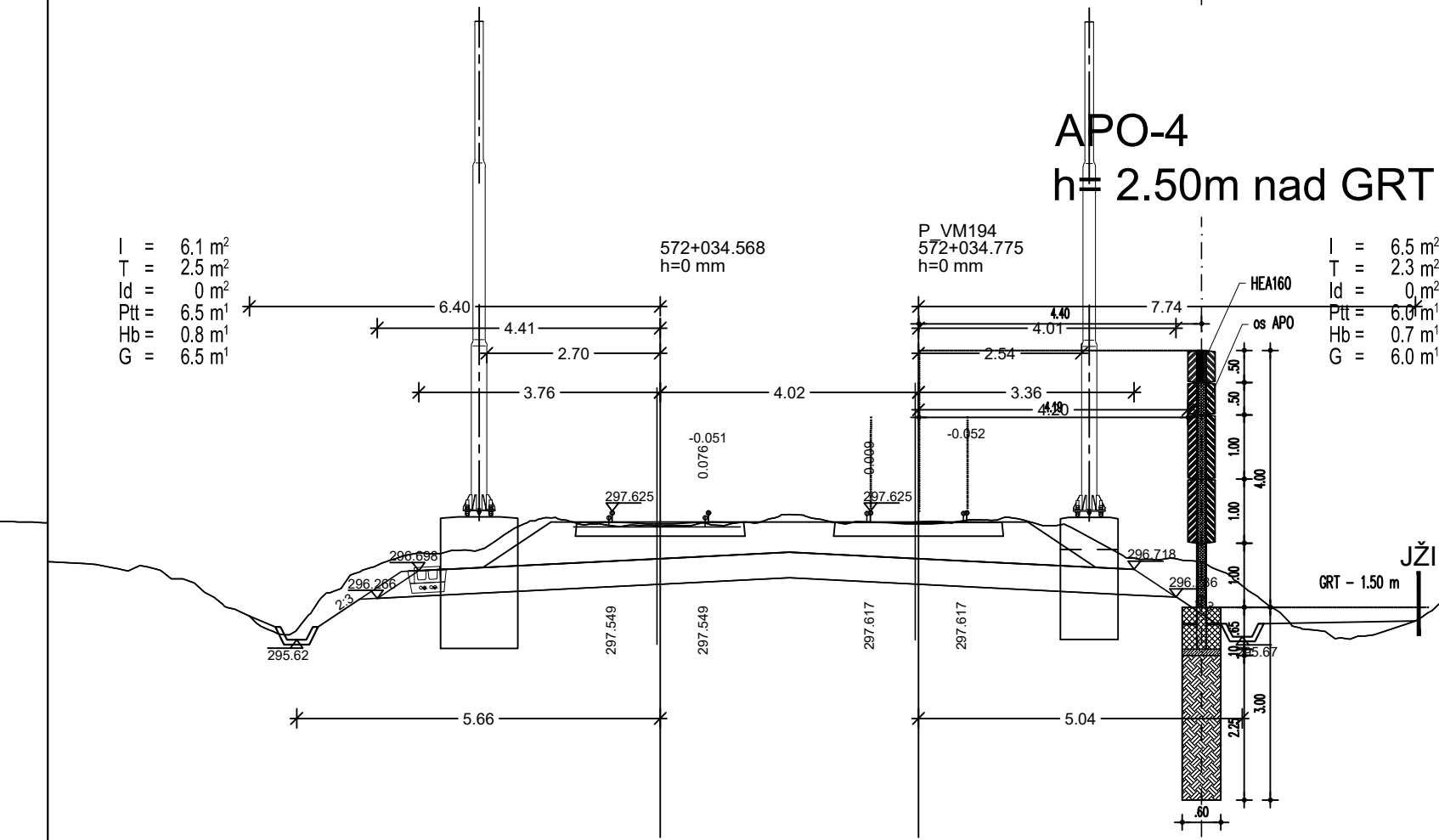
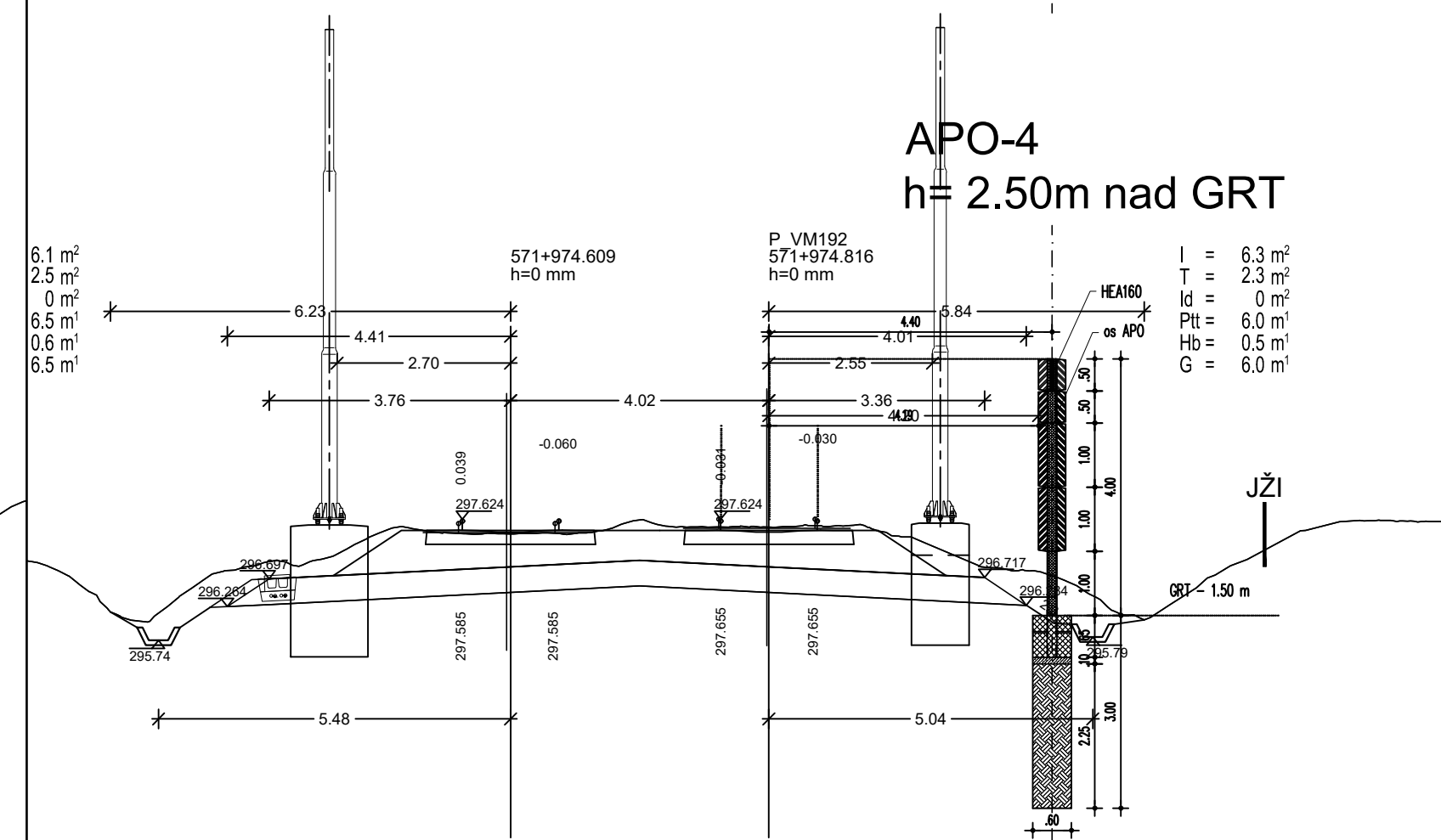
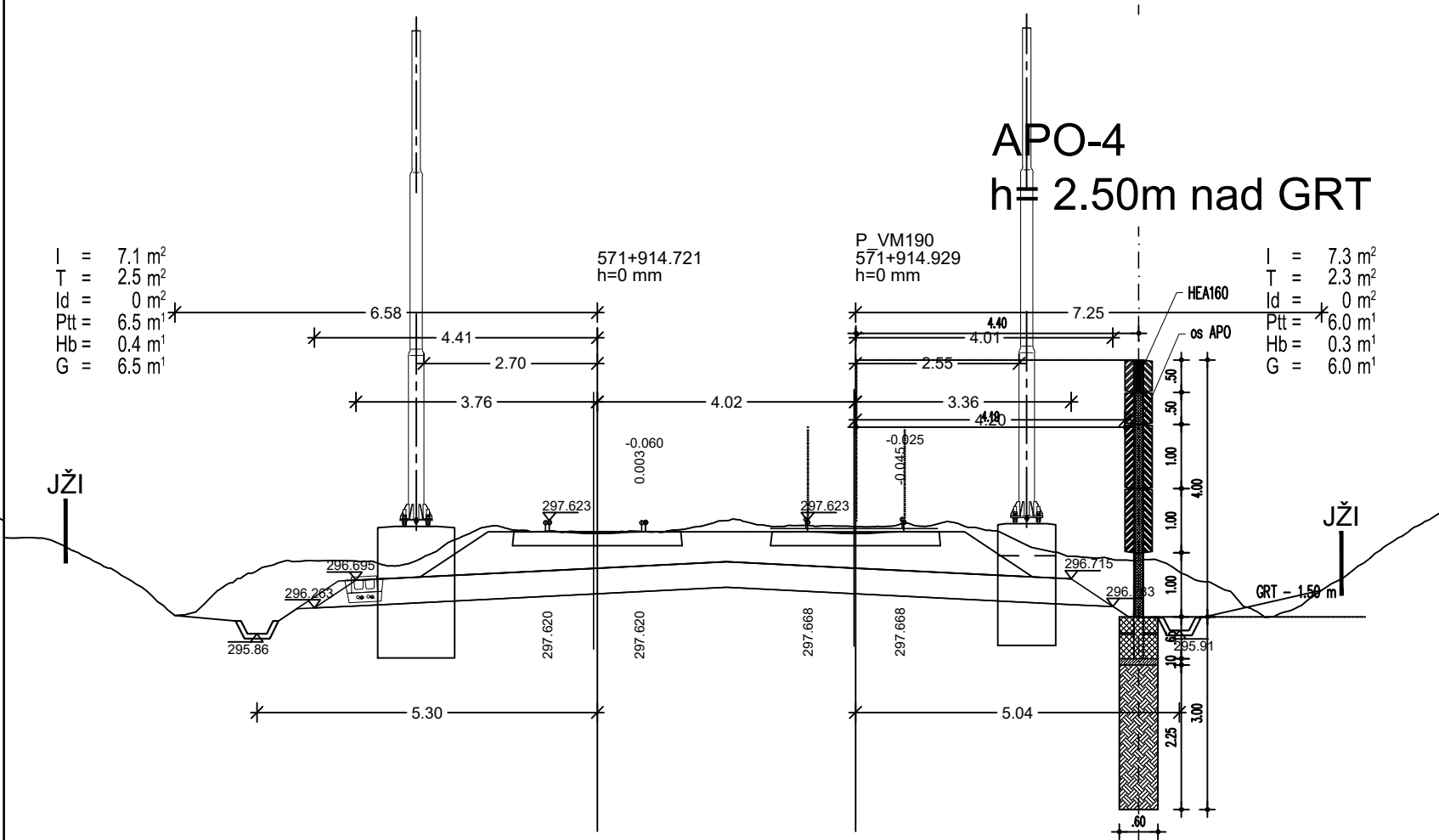
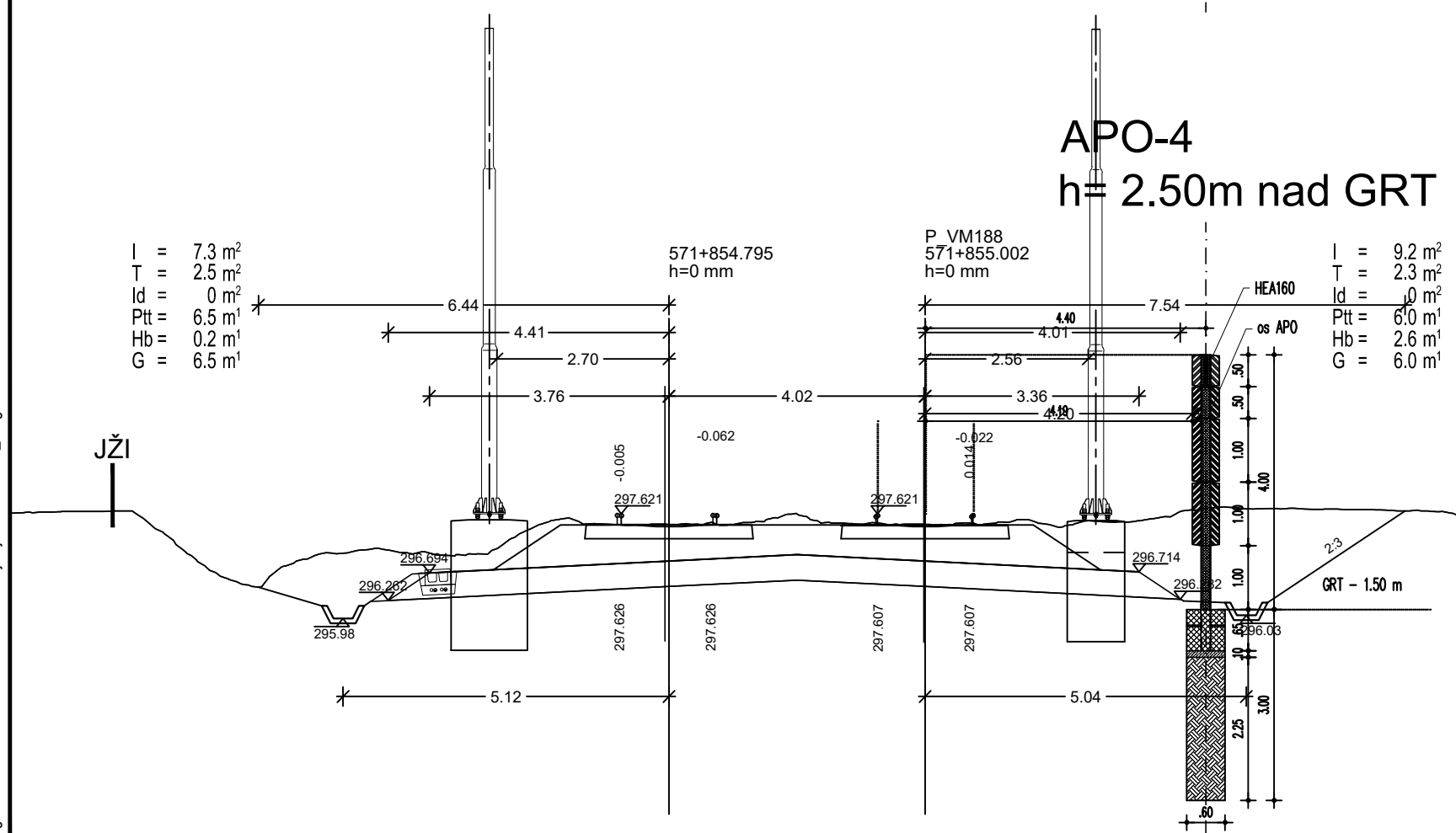
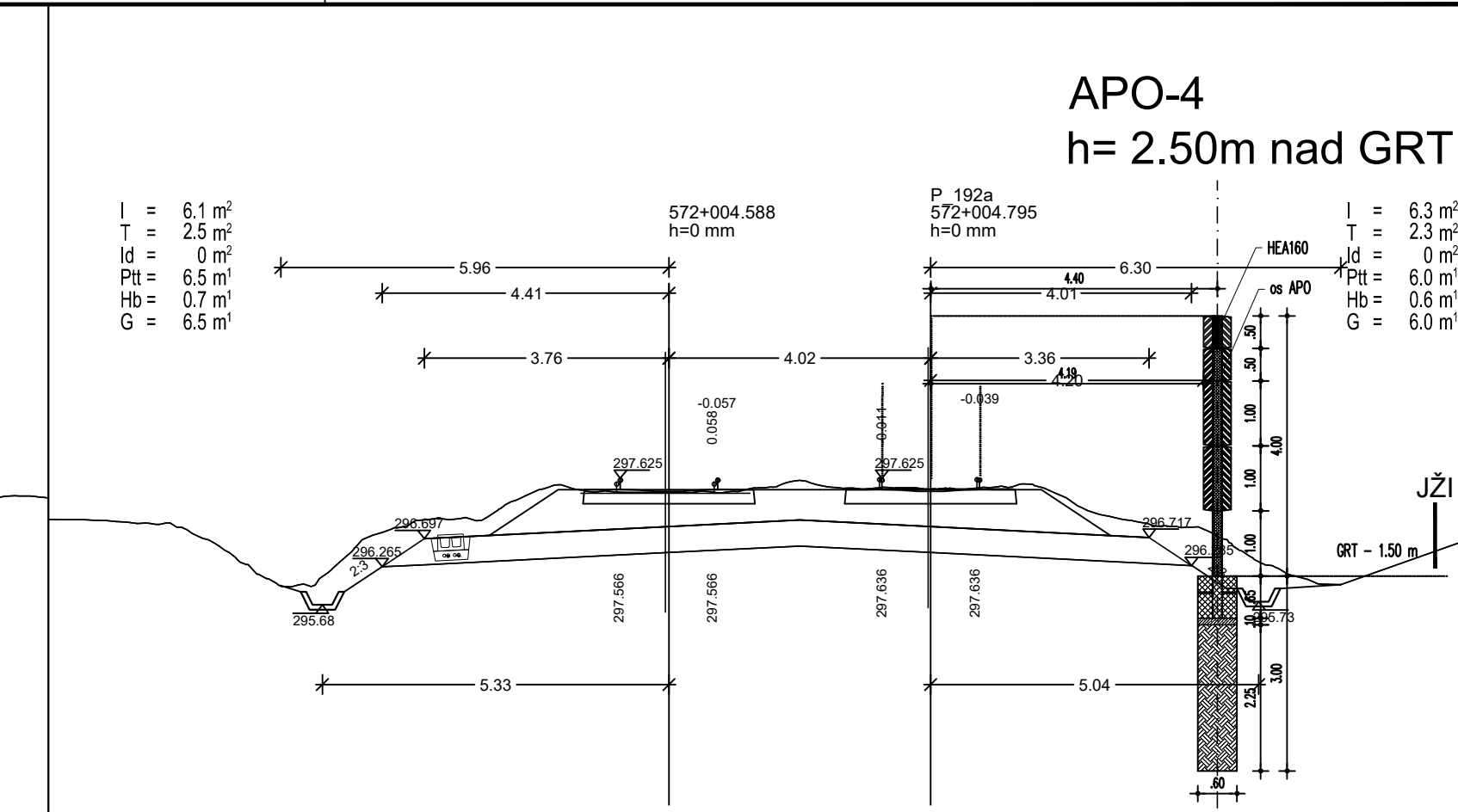
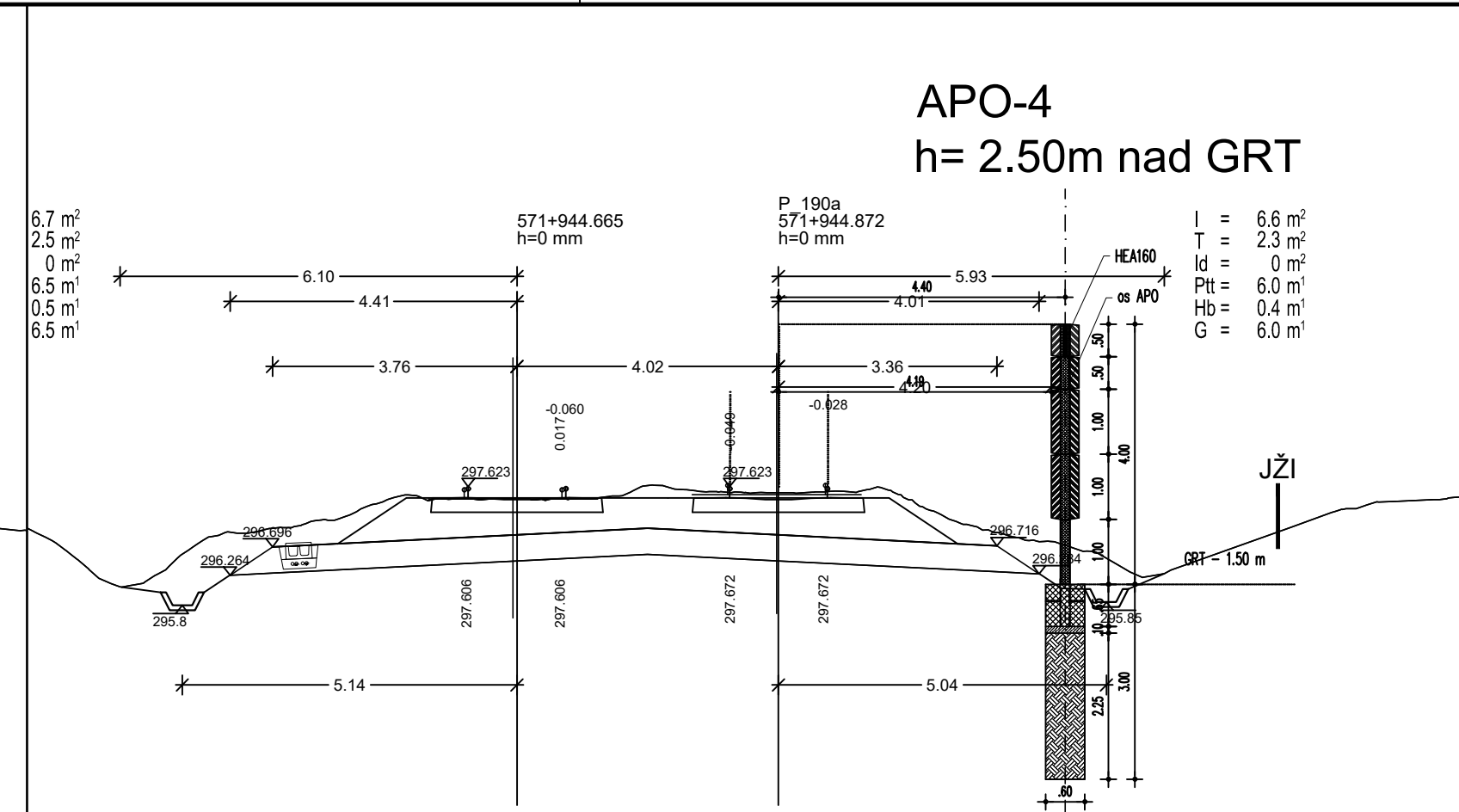
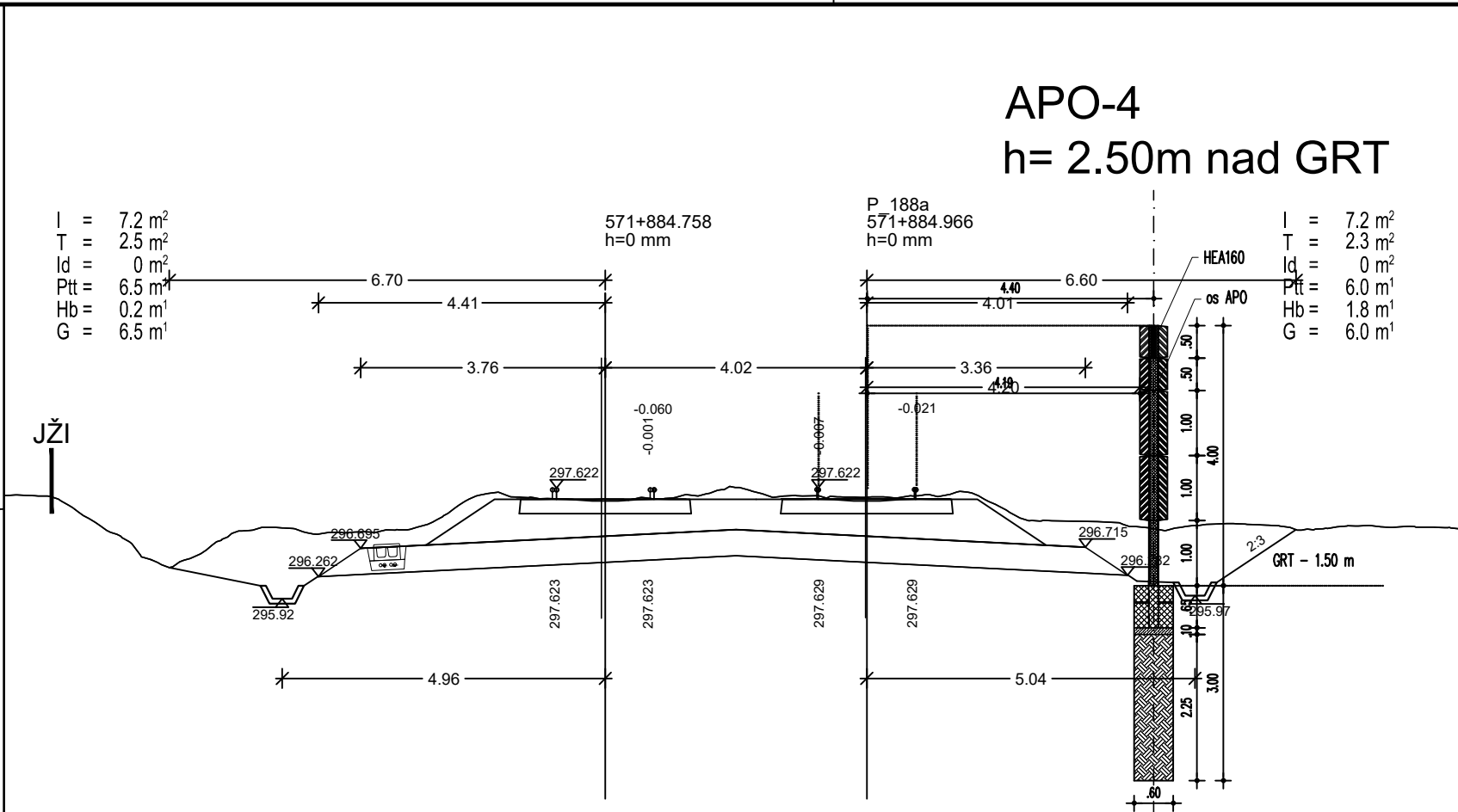
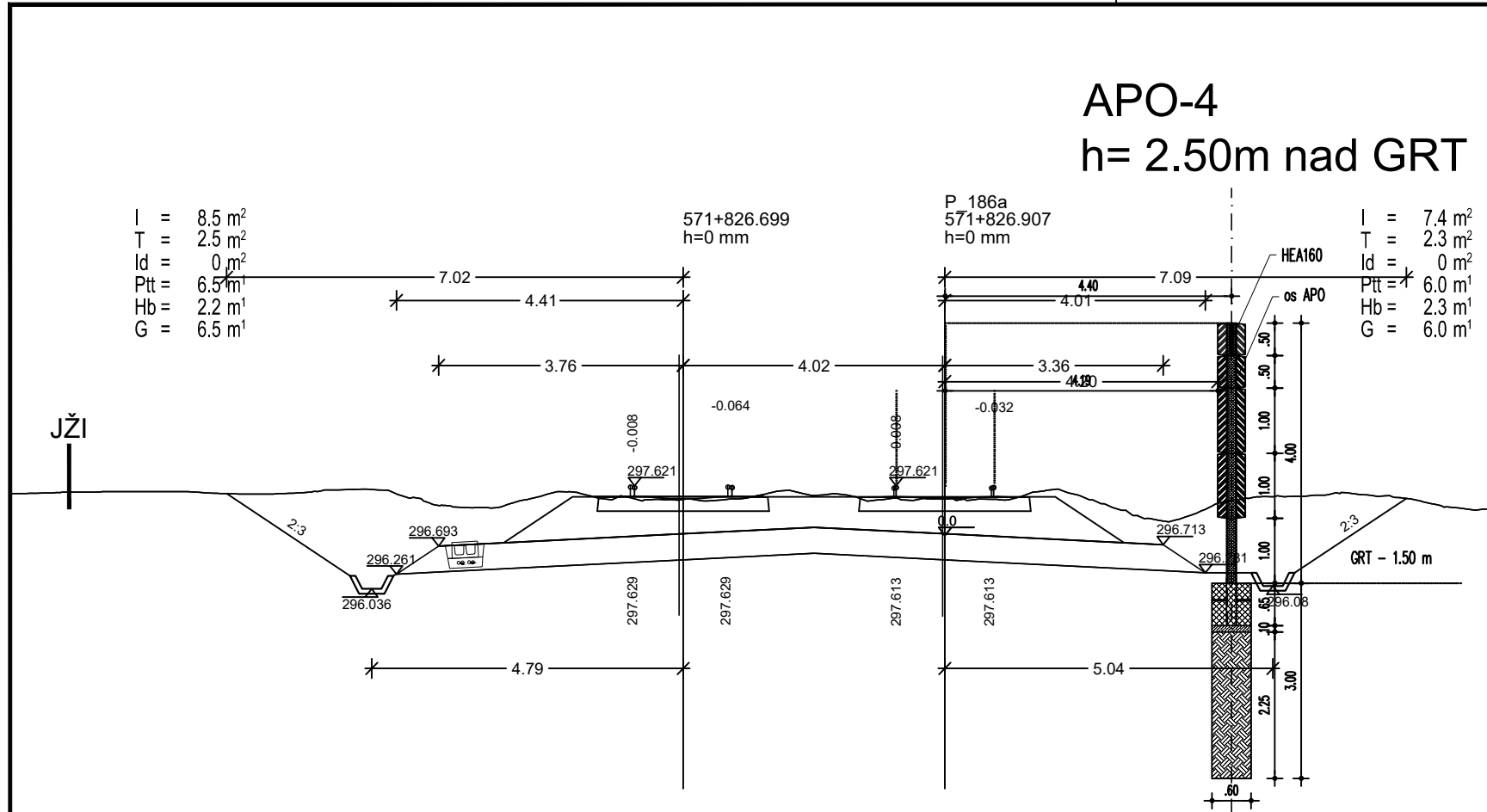
Izdela: Karmen Režun, inž. grad.

Vrsta načrta: NAČRT GRADBENIH KONTRUKCIJ

Risba: PREČNI PROFIL APO-04

Št. proge: 50	Vrsta projekta: IZN	Merilo: 1:100	Datum: julij 2019	Projekt št.: 3685	Načrt št.: 18 758/PHO	Int. št.: 3685
Št. odseka: ZG50	Arhivsko številka: 0098	Faza/objekt: 007.2111. G.132	Šifra risbe: G.132	Prostor za črtno koda:		Risba št.: PP.04.5

C:\18_758\redgrad\del\1\Brezovica\del\PHO\APZ\Ljubljana\Brezovica.dwg



november 2019 Dopolnjeno po reviziji
 Datum: Opis spremembe: Podpis:

Investitor:  Republika Slovenija

Projektant:  sž - projektivno podjetje ljubljana, d.o.o.
 Ukmarjeva ulica 6, SI - 1000 Ljubljana
 tel.: 01 300 76 00, fax.: 01 300 76 36

Podizvajalec:  PNZ svetovanje projektiranje d.o.o.
 Vojkova cesta 65, SI - 1000 Ljubljana
 tel.: 01 589 65 00, fax.: 01 568 33 39

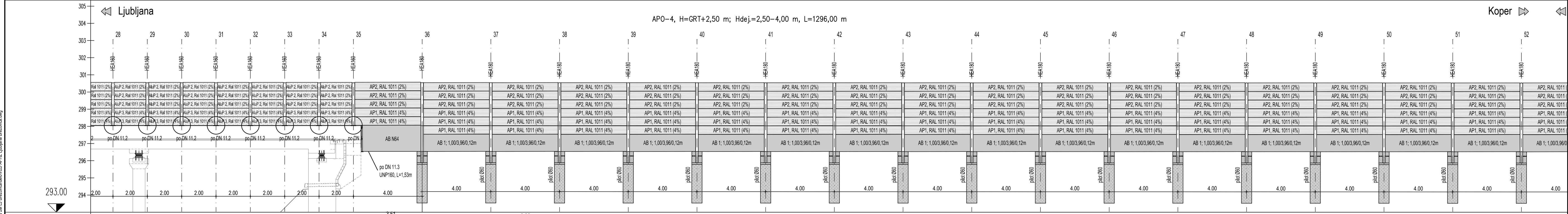
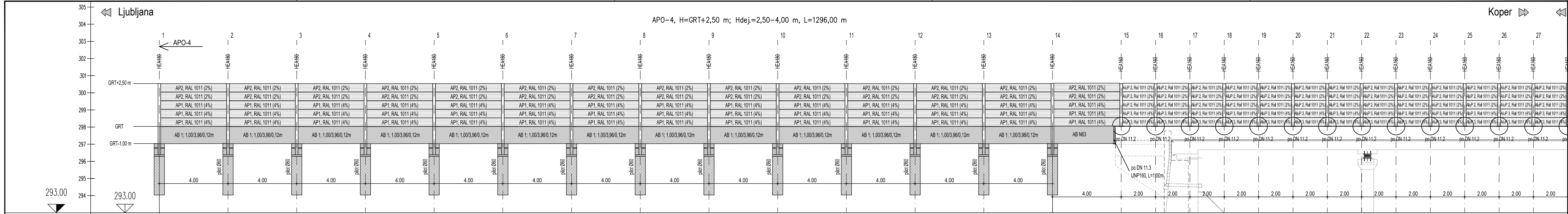
Projekt: Nadgradnja medpostajnega odseka Ljubljana - Brezovica


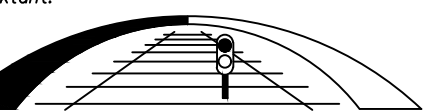

Objekt: Odsek Ljubljana - Brezovica Id. št.: lme

Načrt: Načrt PHO na odseku Odg. vodja projekta: G-2753 Boris Brilly univ.dipl.inž.gradb.
 Odg. projektant načrta: G-3346 Igor Trdin, univ.dipl.inž.grad. Izdelal: Karmen Režun, inž. grad.

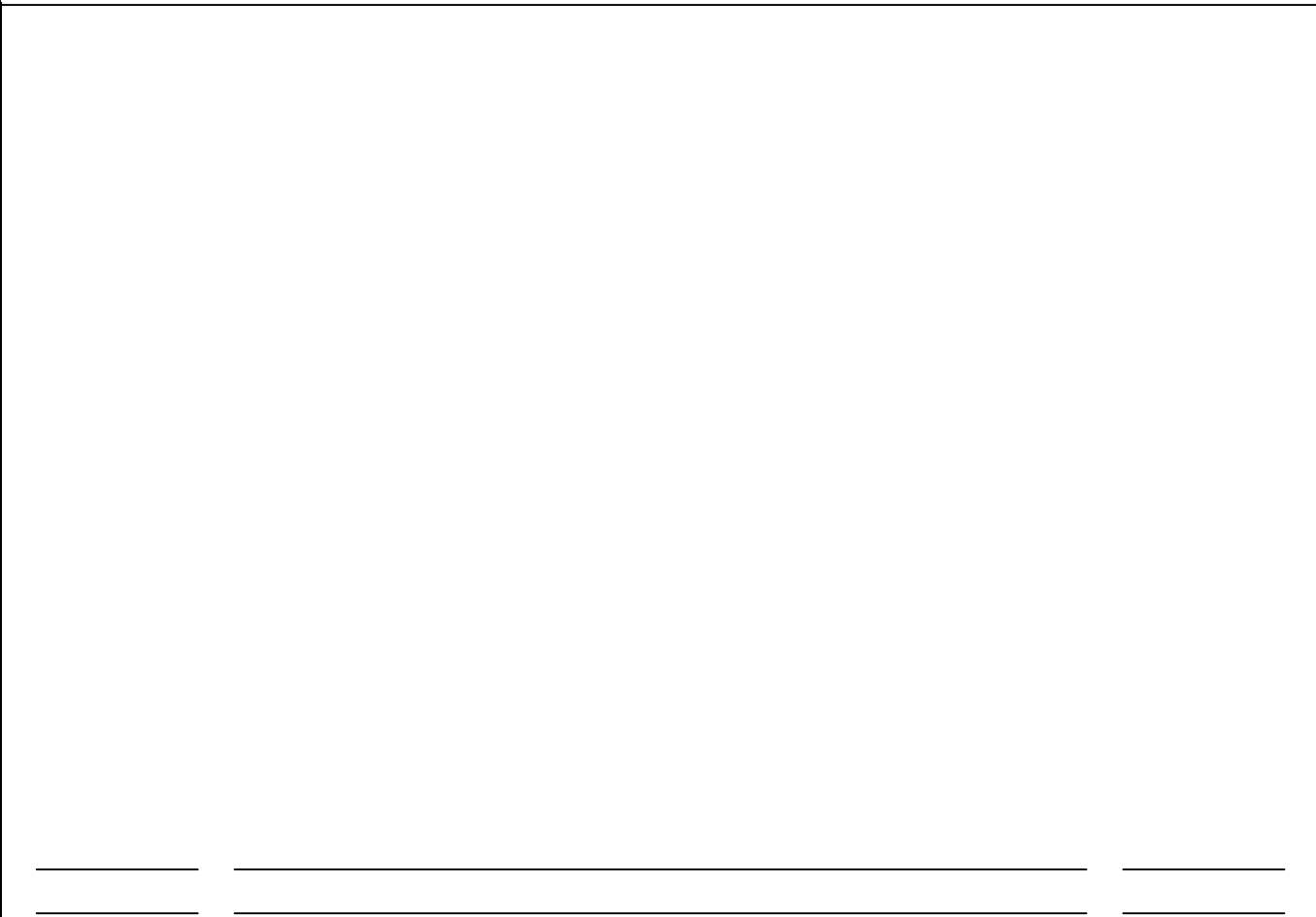
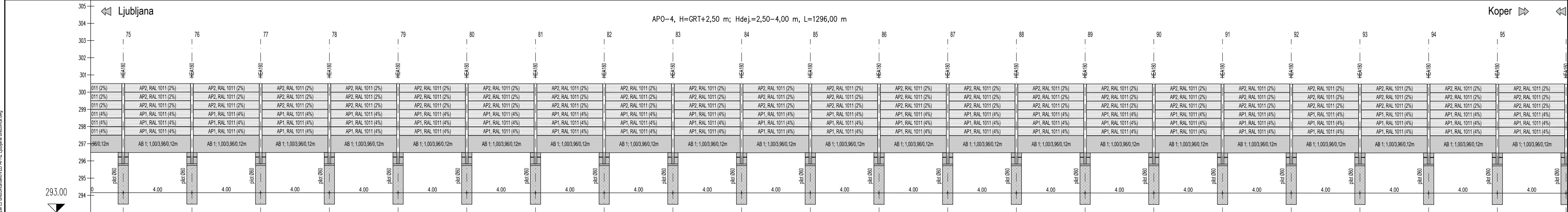
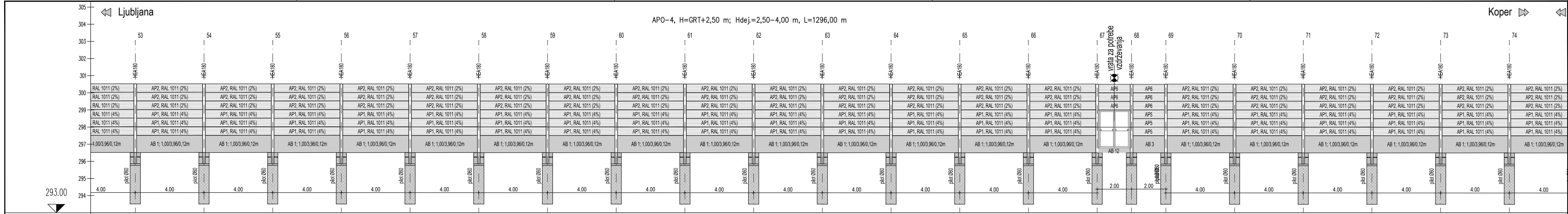
Vrsta načrta: NAČRT GRADBENIH KONTRUKCIJ

Št. proge: 50	Vrsta projekta: IZN	Merilo: 1:100	Datum: julij 2019	Projekt št.: 3685	Načrt št.: 18 758/PHO	Int. št.: 3685
Št. odseka: ZG50	Arhivsko številka: 0098	Faza/objekt: 007.2111. G.132	Šifra risbe: G.132	Prostor za črtno kodo:		Risba št.: PP.04.6



November 2019		Dopolnjeno po reviziji		Datum:		Opis spremembe:		Podpis:	
Investitor:		 Republika Slovenija		Republika Slovenija Ministrstvo za infrastrukturo Direkcija RS za infrastrukturo Tržaška cesta 19, 1000 Ljubljana tel.: 01 478 80 02, fax: 01 478 81 23		sz - projektivno podjetje Ljubljana, d.d. projektiranje, inženiring, svetovanje Ukmarjeva ulica 6, SI - 1000 Ljubljana tel.: 01 300 76 00, fax.: 01 300 76 36		PNZ svetovanje projektiranje d.o.o. Vojkova cesta 65, SI - 1000 Ljubljana tel.: 01 589 65 00, fax.: 01 568 33 39	
Projektant:				Projektant – podizvajalec:				Projekt: Nadgradnja medpostajnega odseka Ljubljana - Brezovica	
Objekt:		Odsek Ljubljana - Brezovica		Načrt:		Načrt PHO na odseku		Id. št.: lme: G-2753 Boris Brilly univ.dipl.inž.gradb. G-3346 Igor Trdin, univ.dipl.inž.grad.	
Vrsta načrta:		3/1 NAČRT GRADBENIH KONSTRUKCIJ		Risba:		VZDOLŽNI PROFIL APO-04		Datum: julij 2019 Projekt št.: 3685 Načrt št.: 18 758/PHO Int. št. podiz.: 3685 Risba št.:	
Št. proge:		50		Vrsta projekta:		IZN		Merilo:	
Št. odseka:		ZG50		Arhivska številka:		0098		Faza/Objekt:	
				007.2111		G.142		Datum: julij 2019	
								Projekt št.: 3685	
								Načrt št.: 18 758/PHO	
								Int. št. podiz.: 3685	
								Risba št.:	
								VP.04.1	

C:\18_758 nadgradnja zel.Ljubljana\del\1.Ljubljana\del\1.ZD\APNZ\Ljubljana Brezovica.dwg



November 2019 **Dopolnjeno po reviziji**

Datum: _____ Opis spremembe: _____ Podpis: _____

Investitor: **Republika Slovenija**
Ministrstvo za infrastrukturo
Direkcija RS za infrastrukturo
 Tržaška cesta 19, 1000 Ljubljana
 tel.: 01 478 80 02, fax: 01 478 81 23

Projektant: **sž - projektivno podjetje Ljubljana, d.d.**
projektiranje, inženiring, svetovanje
 Ukmarjeva ulica 6, SI - 1000 Ljubljana
 tel.: 01 300 76 00, fax.: 01 300 76 36

Projektant - podizvajalec: **pnz**
PNZ svetovanje projektiranje...
 Vojkova cesta 65, SI - 1000 Ljubljana
 tel.: 01 589 65 00, fax.: 01 568 33 39

Projekt: **Nadgradnja medpostajnega odseka Ljubljana - Brezovica**

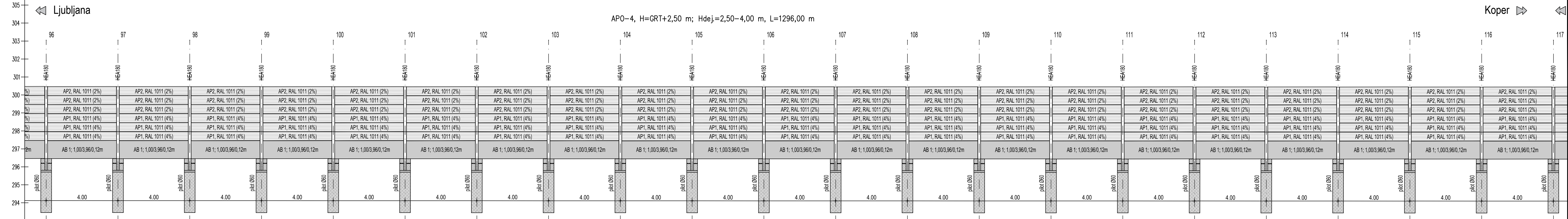
Objekt: **Odsek Ljubljana - Brezovica**

Načrt: **Načrt PHO na odseku**

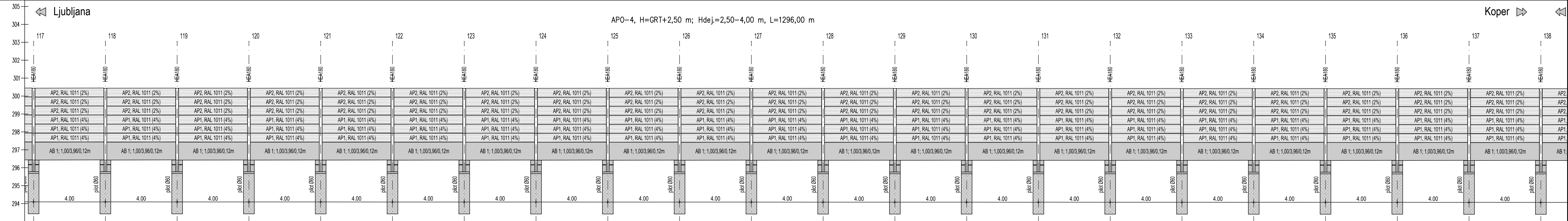
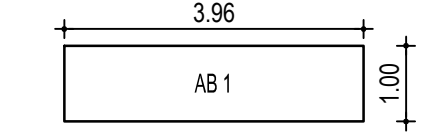
Vrsta načrta: **3/1 NAČRT GRADBENIH KONSTRUKCIJ**

Risba: **VZDOLŽNI PROFIL APO-04**

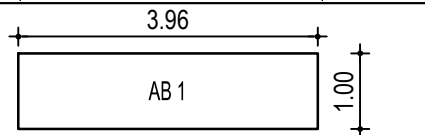
Št. proge: 50	Vrsta projekta: IZN	Merilo: 1:100/100	Datum: julij 2019	Projekt št.: 3685	Načrt št.: 18 758/PHO	Int. št. podiz.: 3685
Št. odseka: ZG50	Arhivska številka: 0098	Faza/Objekt: 007.2111	Sifra risbe: G.142	Prostor za črtno koda:		Risba št.: VP.04.2



AB ELEMENTI



AB ELEMENTI



November 2019 Dopolnjeno po reviziji
 Datum: Opis spremembe: Podpis:

Investitor:  **Republika Slovenija**

Republika Slovenija
Ministrstvo za infrastrukturo
Direkcija RS za infrastrukturo
 Tržaška cesta 19, 1000 Ljubljana
 tel.: 01 478 80 02, fax: 01 478 81 23

Projektant:  **sz - projektivno podjetje Ljubljana, d.d.**
projektiranje, inženiring, svetovanje
 Ukmarjeva ulica 6, SI - 1000 Ljubljana
 tel.: 01 300 76 00, fax.: 01 300 76 36

Projektant - podizvajalec:  **PNZ svetovanje projektiranje d.o.o.**
 Vojkova cesta 65, SI - 1000 Ljubljana
 tel.: 01 589 65 00, fax.: 01 568 33 39

Projekt: **Nadgradnja medpostajnega odseka Ljubljana - Brezovica**

Objekt: **Odsek Ljubljana - Brezovica** Id. št.: lme:

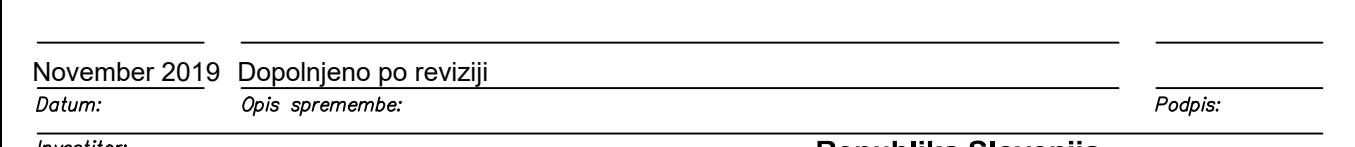
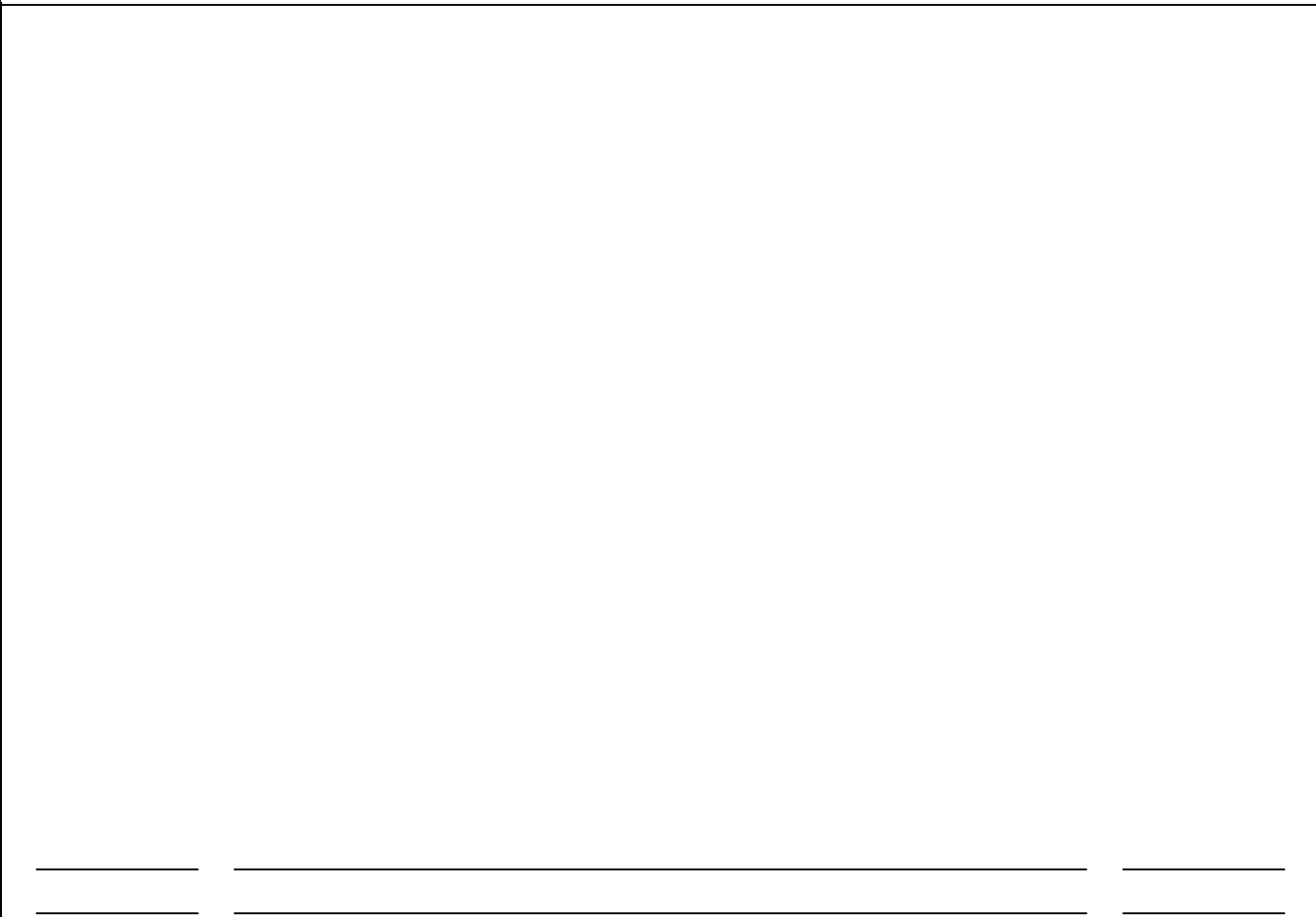
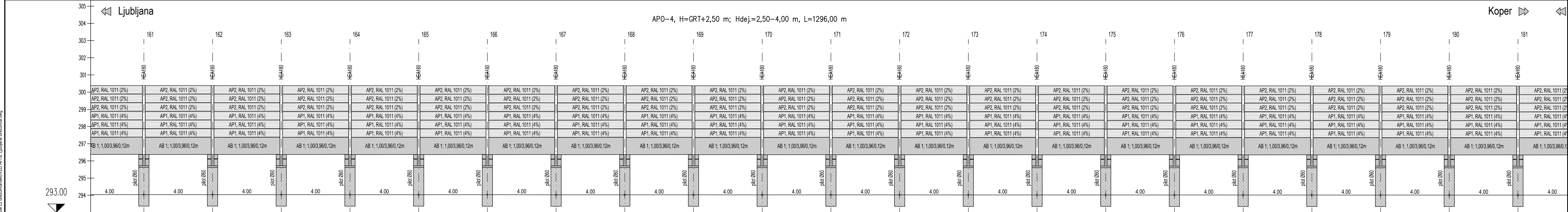
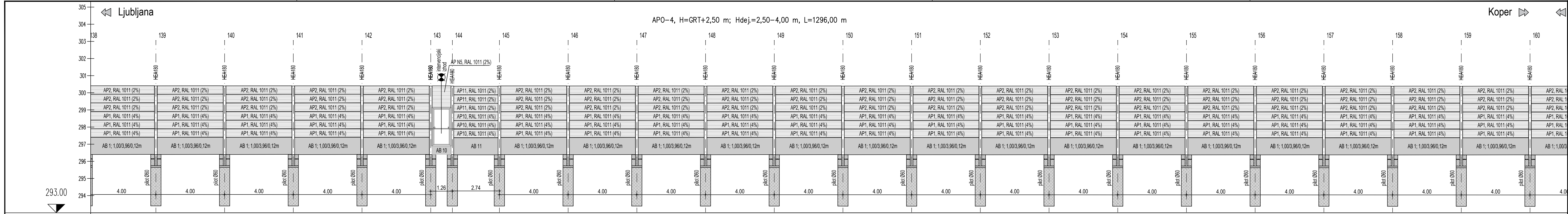
Načrt: **Načrt PHO na odseku** Odg. vodja projekta: G-2753 Boris Brilly univ.dipl.inž.gradb.
 Odg. projektant načrta: G-3346 Igor Trdin, univ.dipl.inž.grad.

Vrsta načrta: **3/1 NAČRT GRADBENIH KONSTRUKCIJ** Izdelal: Jure Mlakar, univ.dipl.inž. grad.


Risba: **VZDOLŽNI PROFIL APO-04**

Št. proge: 50	Vrsta projekta: IZN	Merilo: 1:100/100	Datum: julij 2019	Projekt št.: 3685	Načrt št.: 18 758/PHO	Int. št. podiz.: 3685
Št. odseka: ZG50	Arhivska številka: 0098	Faza/Objekt: 007.2111	Sifra risbe: G.142	Prostor za črtno koda:		Risba št.: VP.04.3

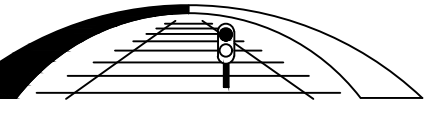
Q18_758 nadgradnja medpostajnega odseka Ljubljana - Brezovica.dwg




November 2019 Dopolnjeno po reviziji
Datum: _____ Opis spremembe: _____ Podpis: _____

Investitor:  **Republika Slovenija**

Republika Slovenija
Ministrstvo za infrastrukturo
Direkcija RS za infrastrukturo
Tržaška cesta 19, 1000 Ljubljana
tel.: 01 478 80 02, fax: 01 478 81 23

Projektant:  **sž - projektivno podjetje Ljubljana, d.d.**
projektiranje, inženiring, svetovanje
Ukmarjeva ulica 6, SI - 1000 Ljubljana
tel.: 01 300 76 00, fax: 01 300 76 36

Projektant - podizvajalec:  **PNZ svetovanje projektiranje d.o.o.**
Vojkova cesta 65, SI - 1000 Ljubljana
tel.: 01 589 65 00, fax: 01 568 33 39

Projekt: **Nadgradnja medpostajnega odseka Ljubljana - Brezovica**

Objekt: **Odsek Ljubljana - Brezovica** Id. št.: /Ime: _____

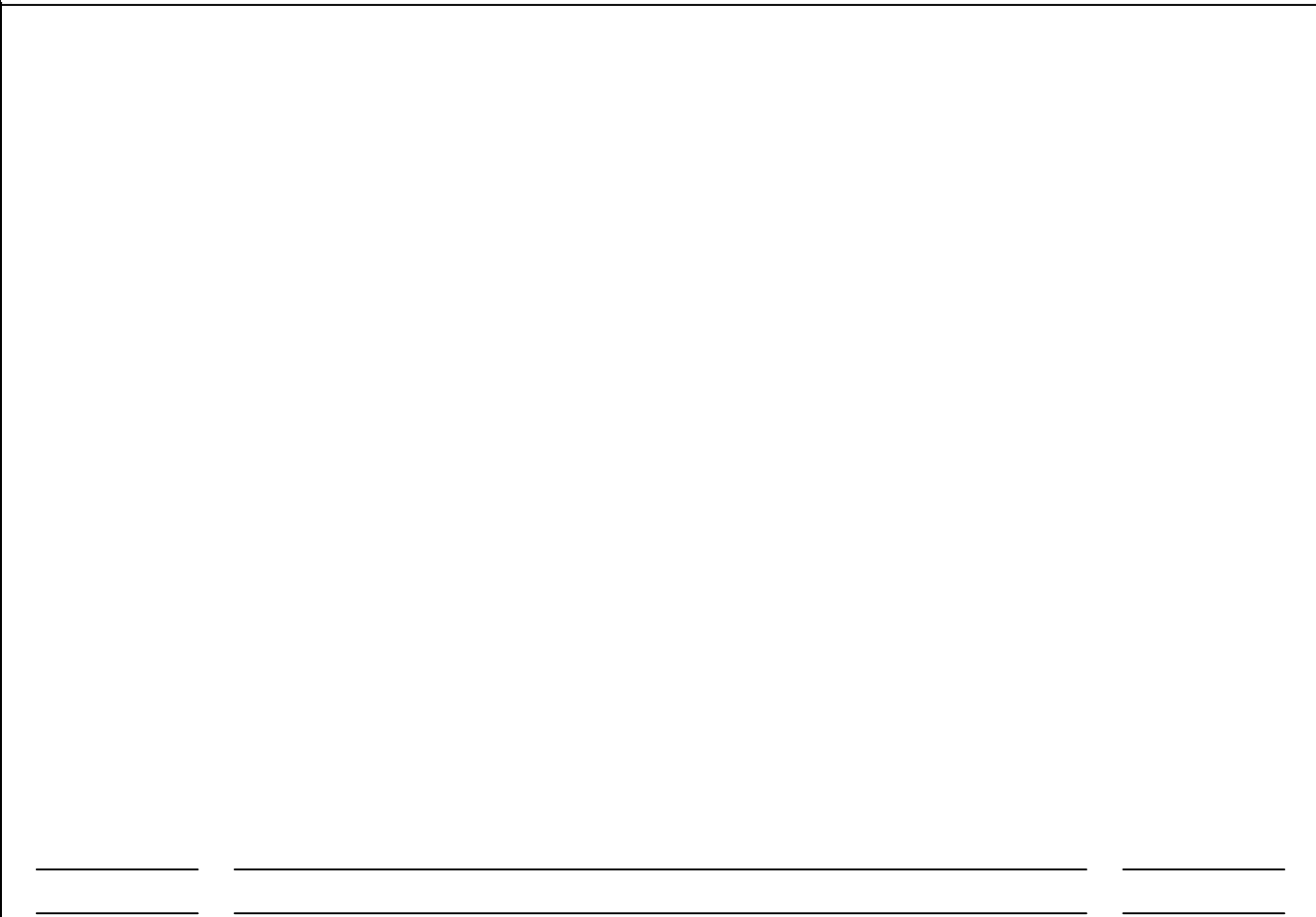
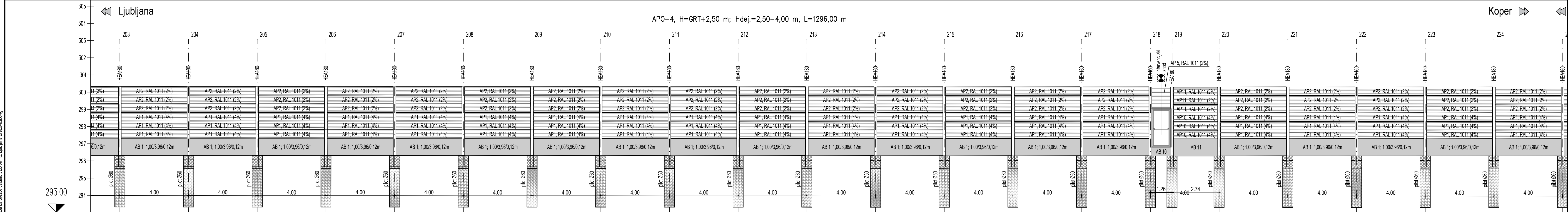
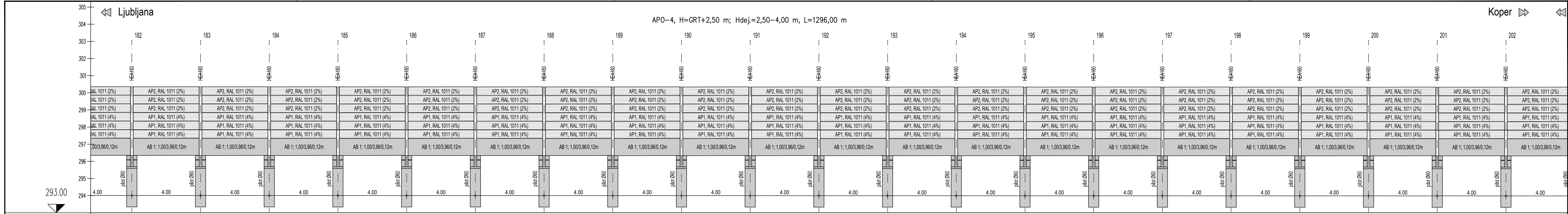
Načrt: **Načrt PHO na odseku** Odg. vodja projekta: G-2753 Boris Brilly univ.dipl.inž.gradb.
Odg. projektant načrta: G-3346 Igor Trdin, univ.dipl.inž.grad.

Vrsta načrta: **3/1 NAČRT GRADBENIH KONSTRUKCIJ** Izdelal: Jure Mlakar, univ.dipl.inž.grad.

Risba: **VZDOLŽNI PROFIL APO-04**

Št. proge: 50	Vrsta projekta: IZN	Merilo: 1:100/100	Datum: julij 2019	Projekt št.: 3685	Načrt št.: 18 758/PHO	Int. št. podiz.: 3685
Št. odseka:	Arhivska številka:	Faza/Objekt:	Šifra risbe:	Prostor za črtno koda:		Risba št.:
ZG50	0098	007.2111	G.142			VP.04.4

C:\18_758_nadgradnja_zel_Ljubljana\oddelki\ZD APNZ Ljubljana Brezovica.dwg



November 2019 **Dopolnjeno po reviziji**
 Datum: Opis spremembe: Podpis:

Investitor:  **Republika Slovenija**
Ministrstvo za infrastrukturo
Direkcija RS za infrastrukturo
 Tržaška cesta 19, 1000 Ljubljana
 tel.: 01 478 80 02, fax: 01 478 81 23

Projektant:  **sz - projektivno podjetje ljubljana, d.d.**
projektiranje, inženiring, svetovanje
 Ukmarjeva ulica 6, SI - 1000 Ljubljana
 tel.: 01 300 76 00, fax.: 01 300 76 36

Projektant - podizvajalec:  **PNZ svetovanje projektiranje d.o.o.**
 Vojkova cesta 65, SI - 1000 Ljubljana
 tel.: 01 589 65 00, fax.: 01 568 33 39

Projekt: **Nadgradnja medpostajnega odseka Ljubljana - Brezovica**

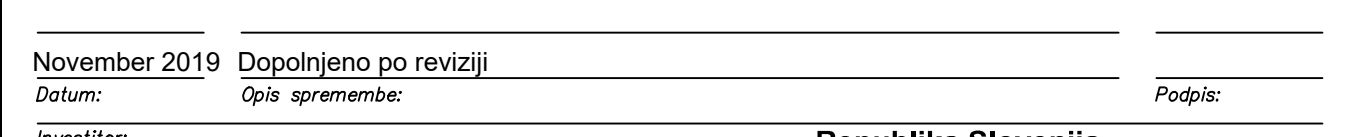
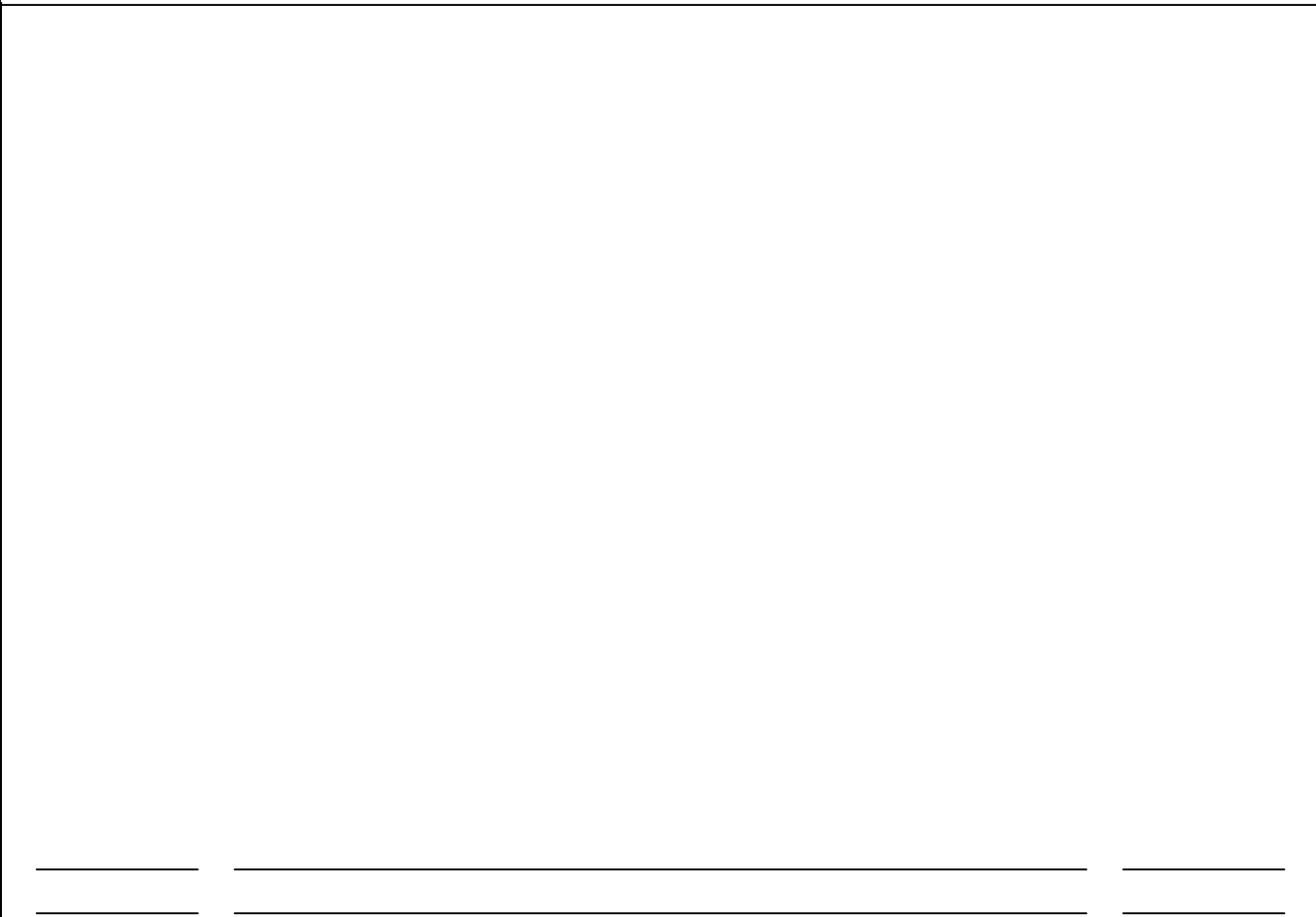
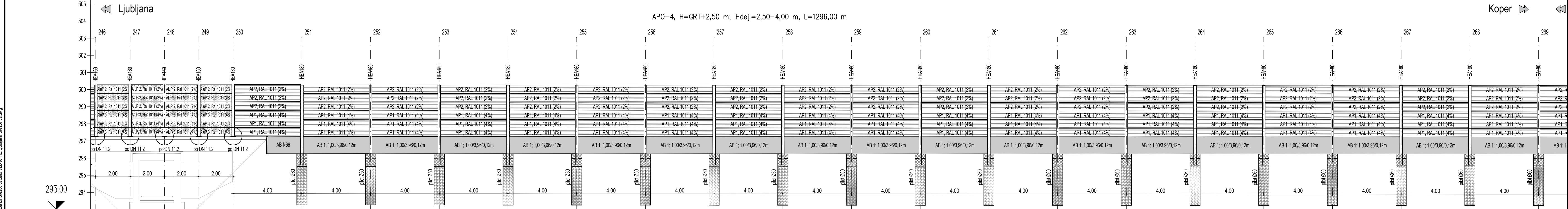
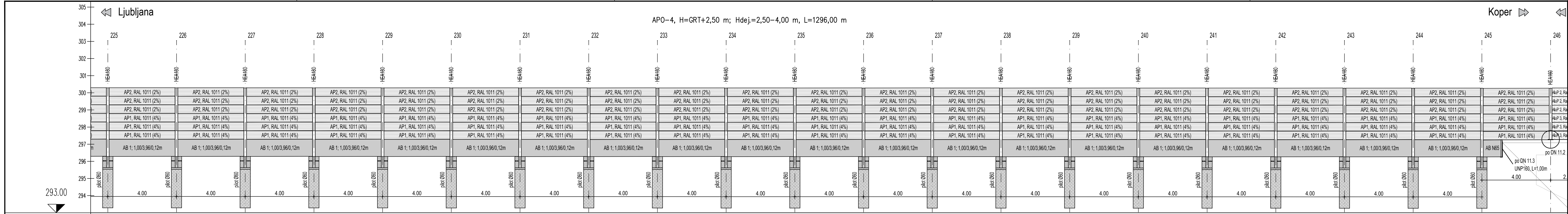
Objekt: **Odsek Ljubljana - Brezovica** Id. št.: lme:
 Načrt: **Načrt PHO na odseku** Odg. vodja projekta: G-2753 Boris Brilly univ.dipl.inž.gradb.
 Odg. projektant načrta: G-3346 Igor Trdin, univ.dipl.inž.grad.

Vrsta načrta: **3/1 NAČRT GRADBENIH KONSTRUKCIJ**
 Risba: **VZDOLŽNI PROFIL APO-04** Izdelal: Jure Mlakar, univ.dipl.inž. grad.

Št. proge: 50	Vrsta projekta: IZN	Merilo: 1:100/100	Datum: julij 2019	Projekt št.: 3685	Načrt št.: 18 758/PHO	Int. št. podiz.: 3685
Št. odseka:	Arhivska številka:	Faza/Objekt:	Sifra risbe:	Prostor za črtno koda:		Risba št.:

ZG50 0098 007.2111 G.142 VP.04.5

C:\18_758_nadgradnja_zel_Ljubljana\Brezovica\KZD\APNZ\Ljubljana\Brezovica.dwg



November 2019 *Dopolnjeno po reviziji*

Datum: *Opis spremembe:* Podpis:

Investitor:  **Republika Slovenija**

Republika Slovenija
Ministrstvo za infrastrukturo
Direkcija RS za infrastrukturo
 Tržaška cesta 19, 1000 Ljubljana
 tel.: 01 478 80 02, fax: 01 478 81 23

Projektant:  **sž - projektivno podjetje ljubljana, d.d.**
projektiranje, inženiring, svetovanje
 Ukmarjeva ulica 6, SI - 1000 Ljubljana
 tel.: 01 300 76 00, fax.: 01 300 76 36

Projektant - podizvajalec:  **PNZ svetovanje projektiranje d.o.o.**
 Voljkova cesta 65, SI - 1000 Ljubljana
 tel.: 01 589 65 00, fax.: 01 568 33 39

Projekt: **Nadgradnja medpostajnega odseka Ljubljana - Brezovica**

Objekt: **Odsek Ljubljana - Brezovica**

Načrt: **Načrt PHO na odseku**

Id. št.: *Ime:*

Odg. vodja projekta: G-2753 Boris Brilly univ.dipl.inž.gradb.

Odg. projektant načrta: G-3346 Igor Trdin, univ.dipl.inž.grad.

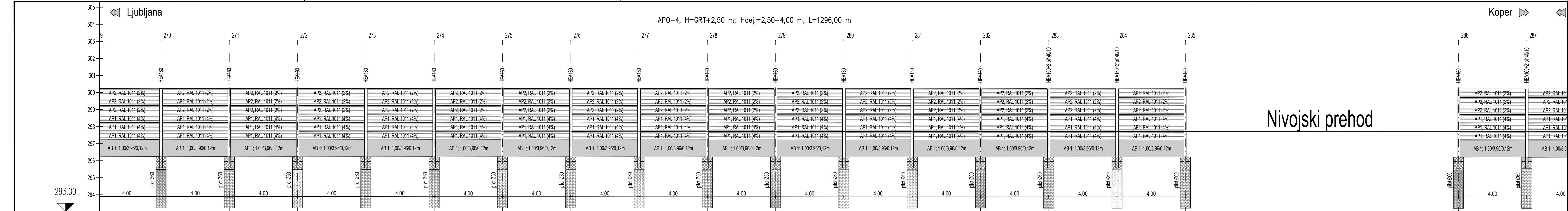
Izdelal: Jure Mlakar, univ.dipl.inž. grad.

Vrsta načrta: **3/1 NAČRT GRADBENIH KONSTRUKCIJ**

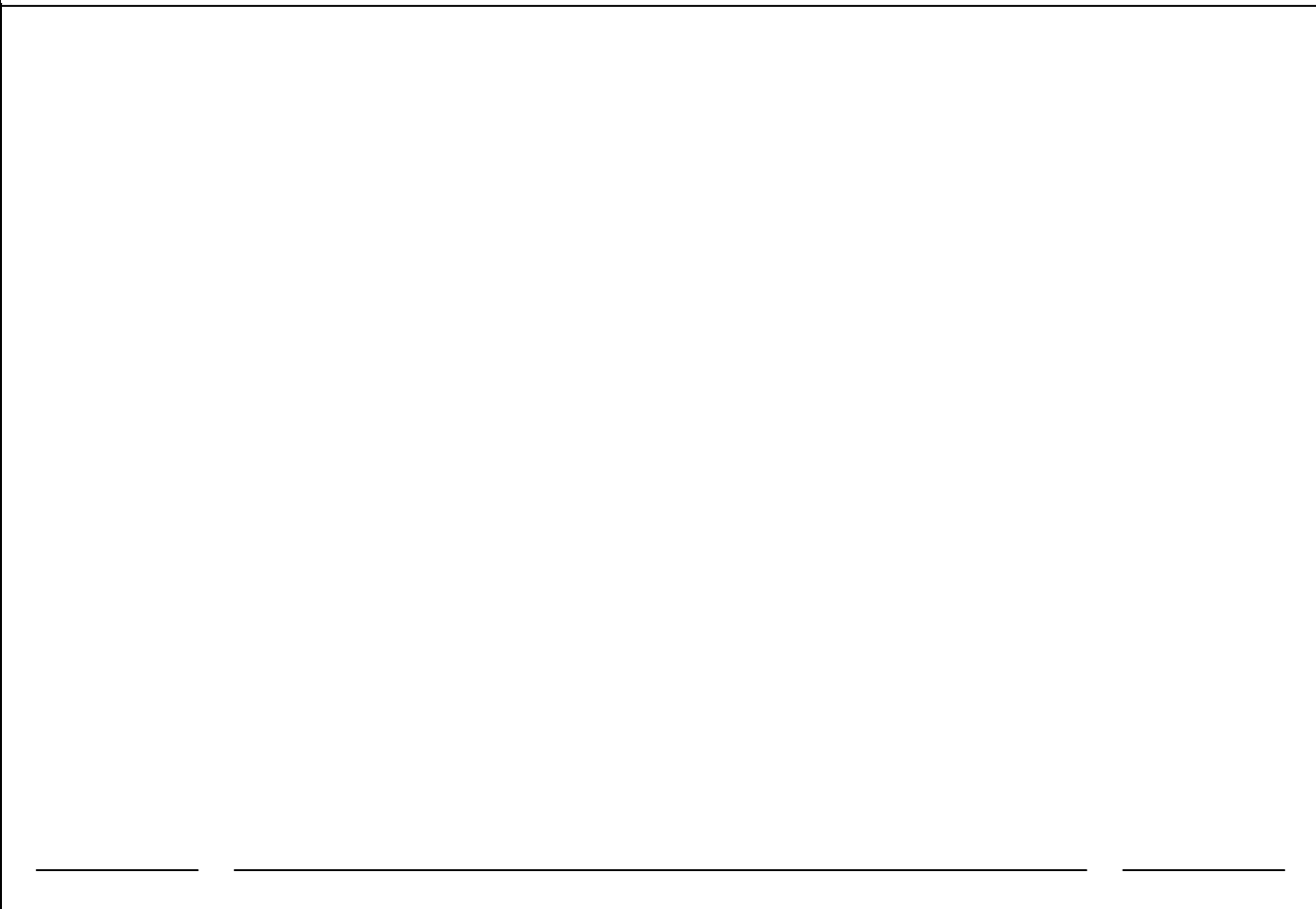
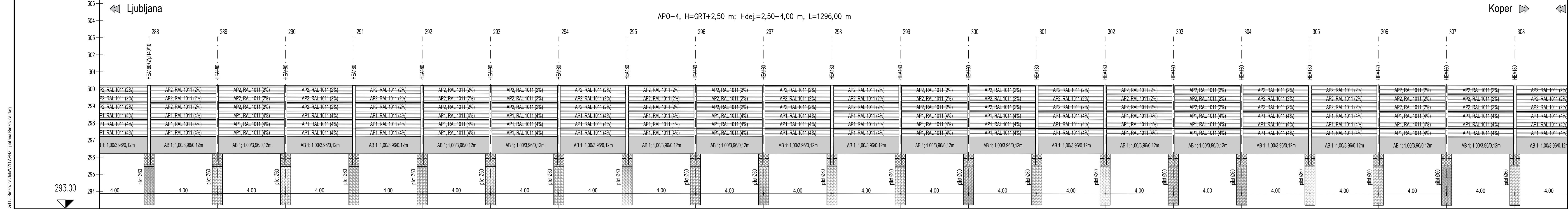
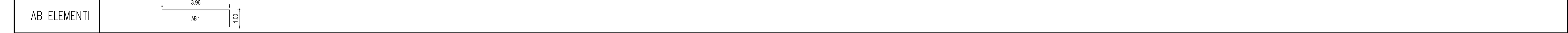
Risba: **VZDOLŽNI PROFIL APO-04**

Št. proge: 50	Vrsta projekta: IZN	Merilo: 1:100/100	Datum: julij 2019	Projekt št.: 3685	Načrt št.: 18 758/PHO	Int. št. podiz.: 3685
Št. odseka: ZG50	Arhivska številka: 0098	Faza/Objekt: 007.2111	Sifra risbe: G.142	Prostor za črtno koda:		Risba št.: VP.04.6

C:\18_758_nadgradnja_na_Ljubljano\delo\IZN\APZ\Ljubljana\Brezovica.dwg



Nivojski prehod



November 2019 Dopolnjeno po reviziji
 Datum: Opis spremembe: Podpis:

Investitor: **Republika Slovenija**
 Ministrstvo za infrastrukturo
 Direkcija RS za infrastrukturo
 Tržaška cesta 19, 1000 Ljubljana
 tel.: 01 478 80 02, fax: 01 478 81 23

Projektant: **sž - projektivno podjetje ljubljana, d.d.**
 projektiranje, inženiring, svetovanje
 Ukmarjeva ulica 6, SI - 1000 Ljubljana
 tel.: 01 300 76 00, fax.: 01 300 76 36

Projektant - podizvajalec: **pnz** PNZ svetovanje projektiranja

PNZ svetovanje projektiranje d.o.o.
 Vojkova cesta 65, SI - 1000 Ljubljana
 tel.: 01 589 65 00, fax.: 01 568 33 39

Projekt: **Nadgradnja medpostajnega odseka Ljubljana - Brezovica**

Objekt: **Odesek Ljubljana - Brezovica**

Načrt: **Načrt PHO na odseku**

Odg. vodja projekta: **G-2753 Boris Brilly univ.dipl.inž.gradb.**

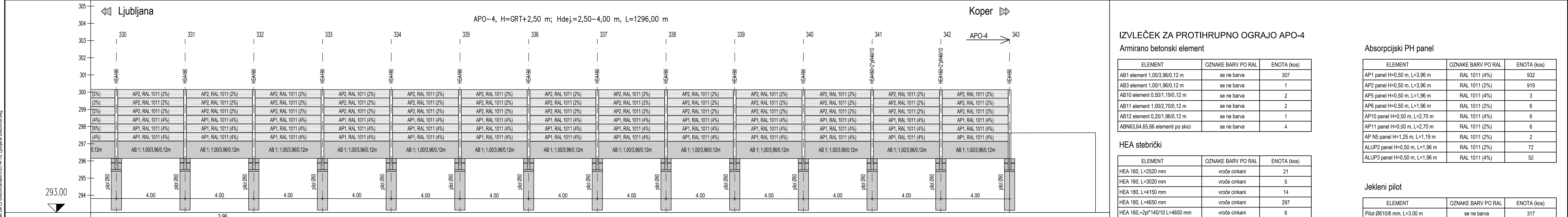
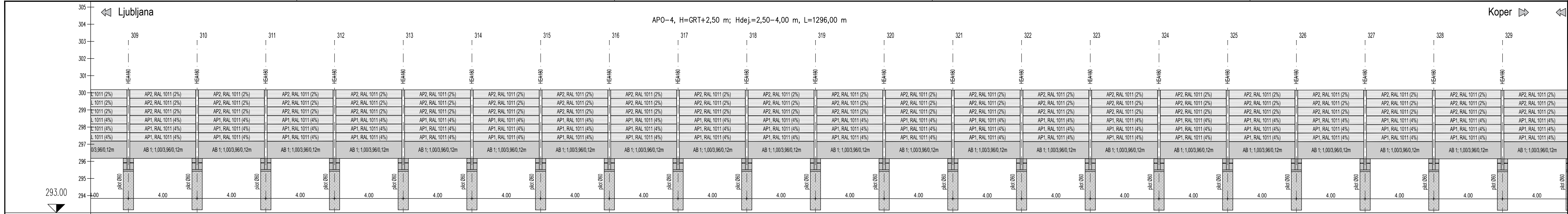
Odg. projektant načrta: **G-3346 Igor Trdin, univ.dipl.inž.grad.**

Vrsta načrta: **3/1 NAČRT GRADBENIH KONSTRUKCIJ**

Izdal: **Jure Mlakar, univ.dipl.inž. grad.**

Št. proge: 50	Vrsta projekta: IZN	Merilo: 1:100/100	Datum: julij 2019	Projekt št.: 3685	Načrt št.: 18 758/PHO	Int. št. podiz.: 3685
Št. odseka: ZG50	Arhivsko številka: 0098	Faza/objekt: 007.2111	Šifra risbe: G.142	Prostor za črtno kodo:		Risba št.: VP.04.7

C:\18_758_nadgradnja_zel_Ljubljana\kad\in\ZD_APO-4\PHO\Z_Ljubljana_Brezovica.dwg



ELEMET	OZNAKE BARV PO RAL	ENOTA (kos)
AB1 element 1,00/3,96/0,12 m	se ne barva	307
AB3 element 1,00/1,96/0,12 m	se ne barva	1
AB10 element 0,50/1,19/0,12 m	se ne barva	2
AB11 element 1,00/2,70/0,12 m	se ne barva	2
AB12 element 0,25/1,96/0,12 m	se ne barva	1
ABN63,64,65,66 elementi po skici	se ne barva	4

November 2019 Dopolnjeno po reviziji
 Datum: Opis spremembe: Podpis:

Investitor: **Republika Slovenija**
 Ministrstvo za infrastrukturo
 Direkcija RS za infrastrukturo
 Tržaška cesta 19, 1000 Ljubljana
 tel.: 01 478 80 02, fax: 01 478 81 23

Projektant: **PNZ svetovanje**
 projektnarje, inženiring, svetovanje
 Ukmarjeva ulica 6, SI - 1000 Ljubljana
 tel.: 01 300 76 00, fax: 01 300 76 36

Projekt: **Nadgradnja medpostajnega odseka Ljubljana - Brezovica**
 Objekt: Odsek Ljubljana - Brezovica
 Načrt: Načrt PHO na odseku

Id. št.: Ime:
 Odg. vodja projekta: G-2753 Boris Brilly univ.dipl.inž.gradb.
 Odg. projektant načrta: G-3346 Igor Trdin, univ.dipl.inž.grad.
 Izdelal: Jure Mlakar, univ.dipl.inž. grad.

VZDOLŽNI PROFIL APO-04
 St. proge: 50 Vrsta projekta: IZN Merilo: 1:100/100 Datum: julij 2019 Projekt št.: 3685 Načrt št.: 18 758/PHO Int. št. podiz.: 3685
 St. odseka: Arhivska številka: Faza/objekt: Sifra risbe: Proraz za črtno kodo: VP.04.8

IZVLEČEK ZA PROTIHRUPNO OGRAJO APO-4
 Armirano betonski element

ELEMET	OZNAKE BARV PO RAL	ENOTA (kos)
AB1 element 1,00/3,96/0,12 m	se ne barva	307
AB3 element 1,00/1,96/0,12 m	se ne barva	1
AB10 element 0,50/1,19/0,12 m	se ne barva	2
AB11 element 1,00/2,70/0,12 m	se ne barva	2
AB12 element 0,25/1,96/0,12 m	se ne barva	1
ABN63,64,65,66 elementi po skici	se ne barva	4

HEA stebrički

ELEMET	OZNAKE BARV PO RAL	ENOTA (kos)
HEA 160, L=2520 mm	vročje cinkani	21
HEA 160, L=3020 mm	vročje cinkani	5
HEA 180, L=4150 mm	vročje cinkani	14
HEA 180, L=4650 mm	vročje cinkani	297
HEA 160, +2pl*140/10 L=4650 mm	vročje cinkani	6

Absorpcijski PH panel

ELEMET	OZNAKE BARV PO RAL	ENOTA (kos)
AP1 panel H=0,50 m, L=3,96 m	RAL 1011 (4%)	932
AP2 panel H=0,50 m, L=3,96 m	RAL 1011 (2%)	919
AP5 panel H=0,50 m, L=1,96 m	RAL 1011 (4%)	3
AP6 panel H=0,50 m, L=1,96 m	RAL 1011 (2%)	6
AP10 panel H=0,50 m, L=2,70 m	RAL 1011 (4%)	6
AP11 panel H=0,50 m, L=2,70 m	RAL 1011 (2%)	6
AP N5 panel H=1,25 m, L=1,19 m	RAL 1011 (2%)	2
ALUP2 panel H=0,50 m, L=1,96 m	RAL 1011 (2%)	72
ALUP3 panel H=0,50 m, L=1,96 m	RAL 1011 (4%)	52

Jekleni pilot

ELEMET	OZNAKE BARV PO RAL	ENOTA (kos)
Pilot Ø610/8 mm, L=3,00 m	se ne barva	317

Q118_758 nadgradnja za Ljubljano-Brezovico APZ Ljubljana-Brezovica.dwg

Zakoličba APO 4

	Position X	Position Y	Position Z
1	458609.4719	99223.1371	GRT -1,00
2	458606.0493	99221.0668	GRT -1,00
3	458602.6268	99218.9966	GRT -1,00
4	458599.2042	99216.9264	GRT -1,00
5	458595.7816	99214.8561	GRT -1,00
6	458592.3590	99212.7859	GRT -1,00
7	458588.9364	99210.7157	GRT -1,00
8	458585.5138	99208.6454	GRT -1,00
9	458582.0912	99206.5752	GRT -1,00
10	458578.6686	99204.5050	GRT -1,00
11	458575.2460	99202.4347	GRT -1,00
12	458571.8234	99200.3645	GRT -1,00
13	458568.4008	99198.2943	GRT -1,00
14	458565.3186	99195.7448	GRT -1,00
15	458562.2364	99193.1953	objekt
16	458560.5254	99192.1597	objekt
17	458558.8143	99191.1242	objekt
18	458557.1033	99190.0886	objekt
19	458555.3920	99189.0535	objekt
20	458553.6807	99188.0184	objekt
21	458551.9694	99186.9833	objekt
22	458550.2581	99185.9482	objekt
23	458548.5468	99184.9130	objekt
24	458546.8355	99183.8779	objekt
25	458545.1242	99182.8428	objekt
26	458543.4129	99181.8077	objekt
27	458541.7016	99180.7726	objekt
28	458539.9902	99179.7376	objekt
29	458538.2788	99178.7027	objekt
30	458536.5674	99177.6677	objekt
31	458534.8560	99176.6328	objekt
32	458533.1446	99175.5978	objekt
33	458531.4332	99174.5629	objekt
34	458529.7219	99173.5279	objekt
35	458528.0105	99172.4930	objekt
36	458524.3214	99170.9467	GRT -1,50
37	458520.6324	99169.4004	GRT -1,50
38	458517.2098	99167.3302	GRT -1,50
39	458513.7872	99165.2599	GRT -1,50
40	458510.3646	99163.1897	GRT -1,50
41	458506.9420	99161.1195	GRT -1,50
42	458503.5194	99159.0492	GRT -1,50
43	458500.0968	99156.9790	GRT -1,50
44	458496.6742	99154.9088	GRT -1,50
45	458493.2517	99152.8385	GRT -1,50
46	458489.8291	99150.7683	GRT -1,50
47	458486.4065	99148.6981	GRT -1,50
48	458482.9839	99146.6278	GRT -1,50
49	458479.5613	99144.5576	GRT -1,50
50	458476.1387	99142.4874	GRT -1,50
51	458472.7161	99140.4171	GRT -1,50
52	458469.2935	99138.3469	GRT -1,50
53	458465.8709	99136.2767	GRT -1,50

Zakoličba_APO4

54	458462.4483	99134.2064	GRT -1,50
55	458459.0257	99132.1362	GRT -1,50
56	458455.6032	99130.0660	GRT -1,50
57	458452.1806	99127.9957	GRT -1,50
58	458448.7580	99125.9255	GRT -1,50
59	458445.3354	99123.8553	GRT -1,50
60	458441.9128	99121.7850	GRT -1,50
61	458438.4902	99119.7148	GRT -1,50
62	458435.0676	99117.6445	GRT -1,50
63	458431.6450	99115.5743	GRT -1,50
64	458428.2224	99113.5041	GRT -1,50
65	458424.7998	99111.4338	GRT -1,50
66	458421.3772	99109.3636	GRT -1,50
67	458417.9546	99107.2934	GRT -1,50
68	458416.2434	99106.2583	GRT -1,50
69	458414.5321	99105.2231	GRT -1,50
70	458411.1095	99103.1529	GRT -1,50
71	458407.6869	99101.0827	GRT -1,50
72	458404.2643	99099.0124	GRT -1,50
73	458400.8417	99096.9422	GRT -1,50
74	458397.4191	99094.8720	GRT -1,50
75	458393.9965	99092.8017	GRT -1,50
76	458390.5739	99090.7315	GRT -1,50
77	458387.1513	99088.6613	GRT -1,50
78	458383.7287	99086.5910	GRT -1,50
79	458380.3061	99084.5208	GRT -1,50
80	458376.8836	99082.4506	GRT -1,50
81	458373.4610	99080.3803	GRT -1,50
82	458370.0384	99078.3101	GRT -1,50
83	458366.6158	99076.2399	GRT -1,50
84	458363.1932	99074.1696	GRT -1,50
85	458359.7706	99072.0994	GRT -1,50
86	458356.3480	99070.0292	GRT -1,50
87	458352.9254	99067.9589	GRT -1,50
88	458349.5028	99065.8887	GRT -1,50
89	458346.0802	99063.8185	GRT -1,50
90	458342.6576	99061.7482	GRT -1,50
91	458339.2351	99059.6780	GRT -1,50
92	458335.8125	99057.6078	GRT -1,50
93	458332.3899	99055.5375	GRT -1,50
94	458328.9673	99053.4673	GRT -1,50
95	458325.5447	99051.3971	GRT -1,50
96	458322.1221	99049.3268	GRT -1,50
97	458318.6995	99047.2566	GRT -1,50
98	458315.2769	99045.1864	GRT -1,50
99	458311.8543	99043.1161	GRT -1,50
100	458308.4317	99041.0459	GRT -1,50
101	458305.0091	99038.9757	GRT -1,50
102	458301.5865	99036.9054	GRT -1,50
103	458298.1640	99034.8352	GRT -1,50
104	458294.7414	99032.7650	GRT -1,50
105	458291.3188	99030.6947	GRT -1,50
106	458287.8962	99028.6245	GRT -1,50
107	458284.4736	99026.5542	GRT -1,50
108	458281.0510	99024.4840	GRT -1,50
109	458277.6284	99022.4138	GRT -1,50

Zakoličba_APO4

110	458274.2058	99020.3435	GRT -1,50
111	458270.7832	99018.2733	GRT -1,50
112	458267.3606	99016.2031	GRT -1,50
113	458263.9380	99014.1328	GRT -1,50
114	458260.5155	99012.0626	GRT -1,50
115	458257.0929	99009.9924	GRT -1,50
116	458253.6703	99007.9221	GRT -1,50
117	458250.2477	99005.8519	GRT -1,50
118	458246.8251	99003.7817	GRT -1,50
119	458243.4025	99001.7114	GRT -1,50
120	458239.9799	98999.6412	GRT -1,50
121	458236.5573	98997.5710	GRT -1,50
122	458233.1347	98995.5007	GRT -1,50
123	458229.7121	98993.4305	GRT -1,50
124	458226.2895	98991.3603	GRT -1,50
125	458222.8669	98989.2900	GRT -1,50
126	458219.4444	98987.2198	GRT -1,50
127	458216.0218	98985.1496	GRT -1,50
128	458212.5992	98983.0793	GRT -1,50
129	458209.1766	98981.0091	GRT -1,50
130	458205.7540	98978.9389	GRT -1,50
131	458202.3314	98976.8686	GRT -1,50
132	458198.9088	98974.7984	GRT -1,50
133	458195.4862	98972.7282	GRT -1,50
134	458192.0636	98970.6579	GRT -1,50
135	458188.6410	98968.5877	GRT -1,50
136	458185.2184	98966.5175	GRT -1,50
137	458181.7959	98964.4472	GRT -1,50
138	458178.3733	98962.3770	GRT -1,50
139	458174.9507	98960.3068	GRT -1,50
140	458171.5281	98958.2365	GRT -1,50
141	458168.1055	98956.1663	GRT -1,50
142	458164.6829	98954.0961	GRT -1,50
143	458161.2603	98952.0258	GRT -1,50
144	458160.1822	98951.3737	GRT -1,50
145	458157.8377	98949.9556	GRT -1,50
146	458154.4151	98947.8854	GRT -1,50
147	458150.9925	98945.8151	GRT -1,50
148	458147.5699	98943.7449	GRT -1,50
149	458144.1474	98941.6747	GRT -1,50
150	458140.7248	98939.6044	GRT -1,50
151	458137.3022	98937.5342	GRT -1,50
152	458133.8796	98935.4639	GRT -1,50
153	458130.4570	98933.3937	GRT -1,50
154	458127.0344	98931.3235	GRT -1,50
155	458123.6118	98929.2532	GRT -1,50
156	458120.1892	98927.1830	GRT -1,50
157	458116.7666	98925.1128	GRT -1,50
158	458113.3440	98923.0425	GRT -1,50
159	458109.9214	98920.9723	GRT -1,50
160	458106.4988	98918.9021	GRT -1,50
161	458103.0763	98916.8318	GRT -1,50
162	458099.6537	98914.7616	GRT -1,50
163	458096.2311	98912.6914	GRT -1,50
164	458092.8085	98910.6211	GRT -1,50
165	458089.3859	98908.5509	GRT -1,50

Zakoličba_APO4

166	458085.9633	98906.4807	GRT -1,50
167	458082.5407	98904.4104	GRT -1,50
168	458079.1181	98902.3402	GRT -1,50
169	458075.6955	98900.2700	GRT -1,50
170	458072.2729	98898.1997	GRT -1,50
171	458068.8503	98896.1295	GRT -1,50
172	458065.4278	98894.0593	GRT -1,50
173	458062.0052	98891.9890	GRT -1,50
174	458058.5826	98889.9188	GRT -1,50
175	458055.1600	98887.8486	GRT -1,50
176	458051.7374	98885.7783	GRT -1,50
177	458048.3148	98883.7081	GRT -1,50
178	458044.8922	98881.6379	GRT -1,50
179	458041.4696	98879.5676	GRT -1,50
180	458038.0470	98877.4974	GRT -1,50
181	458034.6244	98875.4272	GRT -1,50
182	458031.2018	98873.3569	GRT -1,50
183	458027.7792	98871.2867	GRT -1,50
184	458024.3567	98869.2165	GRT -1,50
185	458020.9341	98867.1462	GRT -1,50
186	458017.5115	98865.0760	GRT -1,50
187	458014.0889	98863.0058	GRT -1,50
188	458010.6663	98860.9355	GRT -1,50
189	458007.2437	98858.8653	GRT -1,50
190	458003.8211	98856.7951	GRT -1,50
191	458000.3985	98854.7248	GRT -1,50
192	457996.9759	98852.6546	GRT -1,50
193	457993.5533	98850.5844	GRT -1,50
194	457990.1307	98848.5141	GRT -1,50
195	457986.7082	98846.4439	GRT -1,50
196	457983.2856	98844.3736	GRT -1,50
197	457979.8630	98842.3034	GRT -1,50
198	457976.4404	98840.2332	GRT -1,50
199	457973.0178	98838.1629	GRT -1,50
200	457969.5952	98836.0927	GRT -1,50
201	457966.1726	98834.0225	GRT -1,50
202	457962.7500	98831.9522	GRT -1,50
203	457959.3274	98829.8820	GRT -1,50
204	457955.9048	98827.8118	GRT -1,50
205	457952.4822	98825.7415	GRT -1,50
206	457949.0597	98823.6713	GRT -1,50
207	457945.6371	98821.6011	GRT -1,50
208	457942.2145	98819.5308	GRT -1,50
209	457938.7919	98817.4606	GRT -1,50
210	457935.3693	98815.3904	GRT -1,50
211	457931.9467	98813.3201	GRT -1,50
212	457928.5241	98811.2499	GRT -1,50
213	457925.1015	98809.1797	GRT -1,50
214	457921.6789	98807.1094	GRT -1,50
215	457918.2563	98805.0392	GRT -1,50
216	457914.8337	98802.9690	GRT -1,50
217	457911.4111	98800.8987	GRT -1,50
218	457907.9886	98798.8285	GRT -1,50
219	457906.9104	98798.1764	GRT -1,50
220	457904.5660	98796.7583	GRT -1,50
221	457901.1434	98794.6880	GRT -1,50

Zakoličba_APO4

222	457897.7208	98792.6178	GRT -1,50
223	457894.2982	98790.5476	GRT -1,50
224	457890.8756	98788.4773	GRT -1,50
225	457887.4530	98786.4071	GRT -1,50
226	457884.0304	98784.3369	GRT -1,50
227	457880.6078	98782.2666	GRT -1,50
228	457877.1852	98780.1964	GRT -1,50
229	457873.7626	98778.1262	GRT -1,50
230	457870.3401	98776.0559	GRT -1,50
231	457866.9175	98773.9857	GRT -1,50
232	457863.4949	98771.9155	GRT -1,50
233	457860.0723	98769.8452	GRT -1,50
234	457856.6497	98767.7750	GRT -1,50
235	457853.2271	98765.7048	GRT -1,50
236	457849.8045	98763.6345	GRT -1,50
237	457846.3819	98761.5643	GRT -1,50
238	457842.9593	98759.4940	GRT -1,50
239	457839.5367	98757.4238	GRT -1,50
240	457836.1141	98755.3536	GRT -1,50
241	457832.6915	98753.2833	GRT -1,50
242	457829.2690	98751.2131	GRT -1,50
243	457825.8464	98749.1429	GRT -1,50
244	457822.4238	98747.0726	GRT -1,50
245	457819.0012	98745.0024	GRT -1,50
246	457815.5786	98742.9322	objekt
247	457813.8673	98741.8971	objekt
248	457812.1560	98740.8619	objekt
249	457810.4447	98739.8268	objekt
250	457808.7334	98738.7917	objekt
251	457805.3108	98736.7215	GRT -1,50
252	457801.8882	98734.6512	GRT -1,50
253	457798.4656	98732.5810	GRT -1,50
254	457795.0430	98730.5108	GRT -1,50
255	457791.6205	98728.4405	GRT -1,50
256	457788.1979	98726.3703	GRT -1,50
257	457784.7753	98724.3001	GRT -1,50
258	457781.3527	98722.2298	GRT -1,50
259	457777.9301	98720.1596	GRT -1,50
260	457774.5075	98718.0894	GRT -1,50
261	457771.0849	98716.0191	GRT -1,50
262	457767.6623	98713.9489	GRT -1,50
263	457764.2397	98711.8787	GRT -1,50
264	457760.8171	98709.8084	GRT -1,50
265	457757.3945	98707.7382	GRT -1,50
266	457753.9719	98705.6680	GRT -1,50
267	457750.5494	98703.5977	GRT -1,50
268	457747.1268	98701.5275	GRT -1,50
269	457743.7042	98699.4573	GRT -1,50
270	457740.2816	98697.3870	GRT -1,50
271	457736.8590	98695.3168	GRT -1,50
272	457733.4364	98693.2466	GRT -1,50
273	457730.0138	98691.1763	GRT -1,50
274	457726.5912	98689.1061	GRT -1,50
275	457723.1686	98687.0359	GRT -1,50
276	457719.7460	98684.9656	GRT -1,50
277	457716.3234	98682.8954	GRT -1,50

Zakoličba_APO4

278	457712.9009	98680.8252	GRT -1,50
279	457709.4783	98678.7549	GRT -1,50
280	457706.0557	98676.6847	GRT -1,50
281	457702.6331	98674.6145	GRT -1,50
282	457699.2105	98672.5442	GRT -1,50
283	457695.7879	98670.4740	GRT -1,50
284	457692.3653	98668.4037	GRT -1,50
285	457688.9427	98666.3335	GRT -1,50
286	457675.2524	98658.0526	GRT -1,50
287	457671.8298	98655.9823	GRT -1,50
288	457668.4072	98653.9121	GRT -1,50
289	457664.9846	98651.8419	GRT -1,50
290	457661.5620	98649.7716	GRT -1,50
291	457658.1394	98647.7014	GRT -1,50
292	457654.7168	98645.6312	GRT -1,50
293	457651.2942	98643.5609	GRT -1,50
294	457647.8716	98641.4907	GRT -1,50
295	457644.4490	98639.4205	GRT -1,50
296	457641.0264	98637.3502	GRT -1,50
297	457637.6038	98635.2800	GRT -1,50
298	457634.1813	98633.2098	GRT -1,50
299	457630.7587	98631.1395	GRT -1,50
300	457627.3361	98629.0693	GRT -1,50
301	457623.9135	98626.9991	GRT -1,50
302	457620.4909	98624.9288	GRT -1,50
303	457617.0683	98622.8586	GRT -1,50
304	457613.6457	98620.7884	GRT -1,50
305	457610.2231	98618.7181	GRT -1,50
306	457606.8005	98616.6479	GRT -1,50
307	457603.3779	98614.5777	GRT -1,50
308	457599.9553	98612.5074	GRT -1,50
309	457596.5328	98610.4372	GRT -1,50
310	457593.1102	98608.3670	GRT -1,50
311	457589.6876	98606.2967	GRT -1,50
312	457586.2650	98604.2265	GRT -1,50
313	457582.8424	98602.1563	GRT -1,50
314	457579.4198	98600.0860	GRT -1,50
315	457575.9972	98598.0158	GRT -1,50
316	457572.5746	98595.9456	GRT -1,50
317	457569.1520	98593.8753	GRT -1,50
318	457565.7294	98591.8051	GRT -1,50
319	457562.3068	98589.7349	GRT -1,50
320	457558.8842	98587.6646	GRT -1,50
321	457555.4617	98585.5944	GRT -1,50
322	457552.0391	98583.5242	GRT -1,50
323	457548.6165	98581.4539	GRT -1,50
324	457545.1939	98579.3837	GRT -1,50
325	457541.7713	98577.3134	GRT -1,50
326	457538.3487	98575.2432	GRT -1,50
327	457534.9261	98573.1730	GRT -1,50
328	457531.5035	98571.1027	GRT -1,50
329	457528.0809	98569.0325	GRT -1,50
330	457524.6583	98566.9623	GRT -1,50
331	457521.2357	98564.8920	GRT -1,50
332	457517.8132	98562.8218	GRT -1,50
333	457514.3906	98560.7516	GRT -1,50

Zakoličba_APO4

334	457510.9680	98558.6813	GRT -1,50
335	457507.5454	98556.6111	GRT -1,50
336	457504.1228	98554.5409	GRT -1,50
337	457500.7002	98552.4706	GRT -1,50
338	457497.2776	98550.4004	GRT -1,50
339	457493.8550	98548.3302	GRT -1,50
340	457490.4324	98546.2599	GRT -1,50
341	457487.0098	98544.1897	GRT -1,50
342	457483.5872	98542.1195	GRT -1,50
343	457480.1647	98540.0492	GRT -1,50